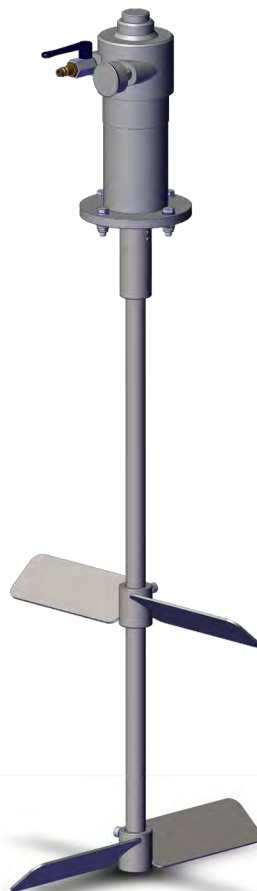




Your project deserves it.



Agitadores WIWA

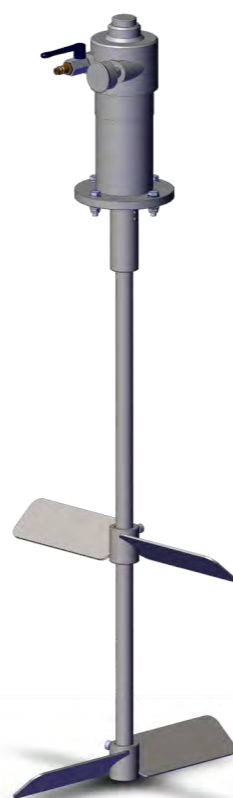
WWW.WIWA.COM

Agitadores pneumáticos de contentores				
Recipiente de alimentação de 25 l		Recipientes de alimentação de 50 e 70 l		Contentor de 95 l / barril de 30 l
Agitador	Hélice	Hélice	Lâmina inclinada	2x lâmina inclinada
Agitador Ø (mm)	150	150	300	300
Potência (W)	700	700	700	1250
Velocidade (tpm)	220	220	220	218
ATEX interior + exterior Zona 1	0668049	-	0666063	-
ATEX dentro da zona 0 * ATEX fora da zona 1**	0674320	0674321	0666064	0668380

Agitadores pneumáticos de contentores			
Tambor PE de 120 l		Barril de 216,5 l	
Agitador	Disco	2x lâmina inclinada	Disco
Agitador Ø (mm)	260	400	260
Potência (W)	700	700	700
Velocidade (tpm)	220	220	220
ATEX interior + exterior Zona 1	-	0666061	-
ATEX dentro da zona 0 * ATEX fora da zona 1**	0674322	0666062	0674323

*ATEX Zona 0 = II1GcIIBT3

**ATEX Zona 1 = II2GcIIBT3

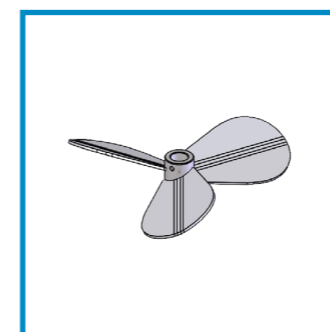


A zona ATEX 0 refere-se à parte interior do agitador, que é limitada pela flange de montagem. A zona ATEX 1 refere-se à área em redor do motor, incluindo a caixa de velocidades e a flange.

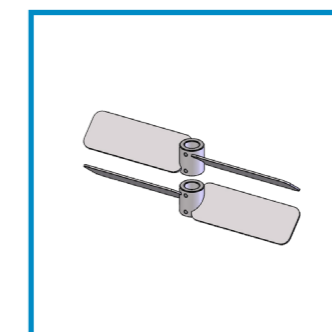
Agitadores pneumáticos de contentores				
Tambor de 20 l		Barril de 216,5 l	216,5 l barril furo de rolha	
Agitador	Cesto agitador	Hélice	Parafuso da pá	Lâmina misturadora dobrável
Agitador Ø (mm)	90	150	50	200
Potência (W)	300	700	700	700
Velocidade (tpm)	500 - 6000	300 - 3000	300 - 3000	300 - 3000
ATEX interior + exterior Zona 1	0665248	0667331	0665618	0665721



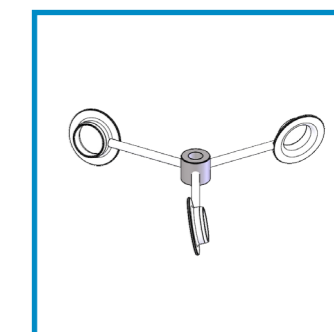
Aqui encontra a nossa gama de agitadores com velocidades mais elevadas.



Hélice
(por exemplo, para a peça n.º 0661873)



Empurrar/levantar lâmina inclinada
(por exemplo, para a peça n.º 0666062)



Disco
(por exemplo, para a peça n.º 0674323)

Agitadores pneumáticos de contentores			
1000 l IBC			Contentor de 1000 l
Agitador	Lâmina misturadora dobrável	Disco dobrável	Lâmina inclinada
Agitador Ø (mm)	350 / 140	500	400
Potência (W)	700	700	700
Velocidade (tpm)	220	220	220
ATEX interior + exterior Zona 1	0666065	-	-
ATEX dentro da zona 0 * ATEX fora da zona 1**	0666066	0663028	0665053

*ATEX Zona 0 = II1GcIIBT3

**ATEX Zona 1 = II2GcIIBT3



Agitadores manuais pneumáticos		
Agitador	Cesto agitador	
Agitador Ø (mm)	110	90
Potência (W)	700	300
Velocidade (tpm)	300 - 3000	500 - 6000
ATEX Zona 1		
N.º de peça	0664911	0664918

Kit de montagem do agitador pneumático para chassis - contentores abertos					
Tipo de bomba	18066 - 45046 PROFESSIONAL 24026 - 28064	18066 - 45046 PROFESSIONAL 38032 - 44032	HERKULES	10066 + 15042	HERKULES GX
Agitador	Cesto agitador				
Agitador Ø (mm)	110	110	110	110	110
Potência (W)	700	700	700	700	700
Velocidade (tpm)	300 - 3000	300 - 3000	300 - 3000	300 - 3000	300 - 3000
ATEX Zona 1					
N.º de peça	0634416	0658707	0642709	0627723	0660322

Kits de montagem para empilhadores disponíveis mediante pedido

Agitadores eléctricos de recipientes 400 V					
Barril de 216,5 l					
Agitador	Lâmina inclinada			Disco	Hélice
Agitador Ø (mm)	400	400	400	260	350
Potência (W)	370	750	750	95	95
Velocidade (tpm)	95	300	50-300	370	370
Sem ATEX	-	-	0666550	-	-
ATEX interior + exterior Zona 1	0666355	0666358	-	-	0641291
ATEX dentro da zona 0 * ATEX fora da zona 1**	0665049	0666359	0666551	0660551	0661873



Agitadores eléctricos de recipientes 400 V				
1000 l IBC				Contentor de 1000 l
Agitador	Lâmina inclinada dobrável	Lâmina inclinada dobrável	Disco dobrável	Lâmina inclinada
Agitador Ø (mm)	350/140	350/140	500	400
Potência (W)	750	1500	750	750
Velocidade (tpm)	170	95 - 300	170	170
Sem ATEX	-	0666552	-	-
ATEX dentro da zona 0 * ATEX fora da zona 1**	0666356	0666360	0663027	0665055

*ATEX Zona 0 = II1GcIIBT3
**ATEX Zona 1 = II2GcIIBT3