



Your project deserves it.



Agitateurs WIWA

WWW.WIWA.COM

Agitateurs pneumatiques de conteneurs				
Conteneur d'alimentation de 25 l		Conteneurs d'alimentation de 50 et 70 l		Conteneur de 95 l / tonneau de 30 l
Agitateur	Hélice	Hélice	Lame inclinée	2x lame inclinée
Agitateur Ø (mm)	150	150	300	300
Puissance (W)	700	700	700	1250
Vitesse (tpm)	220	220	220	218
ATEX à l'intérieur + extérieur Zone 1	0668049	-	0666063	-
ATEX intérieur Zone 0 * ATEX extérieur Zone 1 **	0674320	0674321	0666064	0668380

Agitateurs pneumatiques de conteneurs			
Fût en PE de 120 l		Tonneau de 216,5 l	
Agitateur	Disque	2x lame inclinée	Disque
Agitateur Ø (mm)	260	400	260
Puissance (W)	700	700	700
Vitesse (tpm)	220	220	220
ATEX à l'intérieur + extérieur Zone 1	-	0666061	-
ATEX intérieur Zone 0 * ATEX extérieur Zone 1 **	0674322	0666062	0674323

*ATEX Zone 0 = II1GcIIBT3

**ATEX Zone 1 = II2GcIIBT3

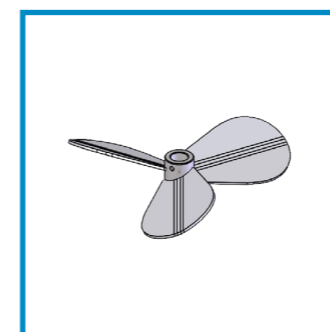


La zone ATEX 0 correspond à la partie intérieure de l'agitateur, limitée par la bride de montage.
La zone ATEX 1 correspond à la zone autour du moteur, y compris le réducteur et la bride.

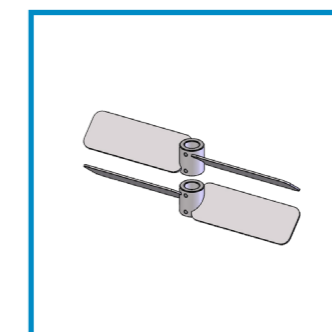
Agitateurs pneumatiques de conteneurs				
Fût de 20 l		Tonneau de 216,5 l	216,5 l trou de bonde du tonneau	
Agitateur	Panier d'agitation	Hélice	Vis à palette	Lame de mélange pliable
Agitateur Ø (mm)	90	150	50	200
Puissance (W)	300	700	700	700
Vitesse (tpm)	500 - 6000	300 - 3000	300 - 3000	300 - 3000
ATEX à l'intérieur + extérieur Zone 1	0665248	0667331	0665618	0665721



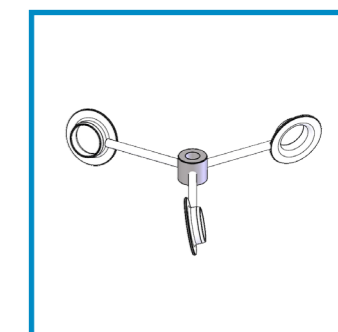
Vous trouverez ici notre gamme d'agitateurs à vitesse plus élevée.



Hélice
(par exemple pour la n° de commande 0661873)



Pousser/soulever la lame inclinée
(par exemple pour la n° de commande 0666062)



Disque
(par exemple pour la n° de commande 0674323)

Agitateurs pneumatiques de conteneurs			
1000 l IBC			Conteneur de 1000 l
Agitateur	Lame de mélange pliable	Disque pliable	Lame inclinée
Agitateur Ø (mm)	350 / 140	500	400
Puissance (W)	700	700	700
Vitesse (tpm)	220	220	220
ATEX à l'intérieur + extérieur Zone 1	0666065	-	-
ATEX intérieur Zone 0 * ATEX extérieur Zone 1 **	0666066	0663028	0665053

*ATEX Zone 0 = II1GcIIBT3

**ATEX Zone 1 = II2GcIIBT3



Agitateurs manuels pneumatiques		
Agitateur	Panier d'agitation	
Agitateur Ø (mm)	110	90
Puissance (W)	700	300
Vitesse (tpm)	300 - 3000	500 - 6000
ATEX Zone 1		
N° de commande	0664911	0664918

Kit de montage de l'agitateur pneumatique pour châssis - conteneurs ouverts					
Pump type	18066 - 45046 PROFESSIONAL 24026 - 28064	18066 - 45046 PROFESSIONAL 38032 - 44032	HERKULES	10066 + 15042	HERKULES GX
Agitateur	Panier d'agitation				
Agitateur Ø (mm)	110	110	110	110	110
Puissance (W)	700	700	700	700	700
Vitesse (tpm)	300 - 3000	300 - 3000	300 - 3000	300 - 3000	300 - 3000
ATEX Zone 1					
N° de commande	0634416	0658707	0642709	0627723	0660322

Kits de montage pour chariots élévateurs disponibles sur demande

Agitateurs électriques de conteneurs 400 V					
Tonneau de 216,5 l					
Agitateur	Lame inclinée	Lame inclinée	Lame inclinée	Disque	Hélice
Agitateur Ø (mm)	400	400	400	260	350
Puissance (W)	370	750	750	95	95
Vitesse (tpm)	95	300	50-300	370	370
Sans ATEX	-	-	0666550	-	-
ATEX à l'intérieur + extérieur Zone 1	0666355	0666358	-	-	0641291
ATEX intérieur Zone 0 * ATEX extérieur Zone 1**	0665049	0666359	0666551	0660551	0661873



Agitateurs électriques de conteneurs 400 V				
1000 l IBC				Conteneur de 1000 l
Agitateur	Lame inclinée repliable	Lame inclinée repliable	Disque pliable	Lame inclinée
Agitateur Ø (mm)	350/140	350/140	500	400
Puissance (W)	750	1500	750	750
Vitesse (tpm)	170	95 - 300	170	170
Sans ATEX	-	0666552	-	-
ATEX intérieur Zone 0 * ATEX extérieur Zone 1**	0666356	0666360	0663027	0665055

*ATEX Zone 0 = II1GcIIBT3

**ATEX Zone 1 = II2GcIIBT3