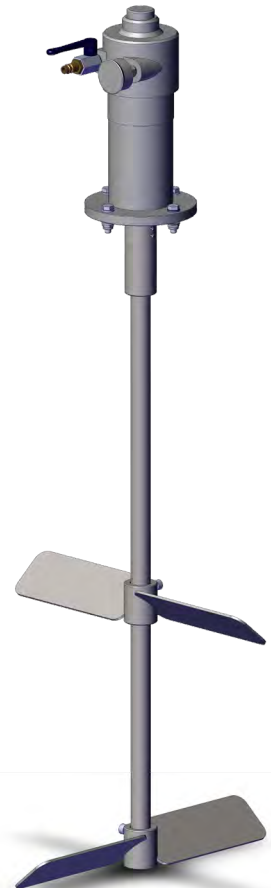




Your project deserves it.



Agitadores WIWA

WWW.WIWA.COM

Agitadores neumáticos de contenedores				
Comedero de 25 l		Contenedores de pienso de 50 y 70 l		Recipiente de 95 l / barril de 30 l
Agitador	Hélice	Hélice	Cuchilla inclinada	2x cuchilla inclinada
Agitador Ø (mm)	150	150	300	300
Potencia (W)	700	700	700	1250
Velocidad (por minuto)	220	220	220	218
ATEX interior + exterior Zona 1	0668049	-	0666063	-
ATEX interior zona 0 * ATEX exterior zona 1**	0674320	0674321	0666064	0668380

Agitadores neumáticos de contenedores			
Bidón de PE de 120 l		Barril de 216,5 l	
Agitador	Disco	2x cuchilla inclinada	Disco
Agitador Ø (mm)	260	400	260
Potencia (W)	700	700	700
Velocidad (por minuto)	220	220	220
ATEX interior + exterior Zona 1	-	0666061	-
ATEX interior zona 0 * ATEX exterior zona 1**	0674322	0666062	0674323

*ATEX Zona 0 = II1GcIIBT3
**ATEX Zona 1 = II2GcIIBT3

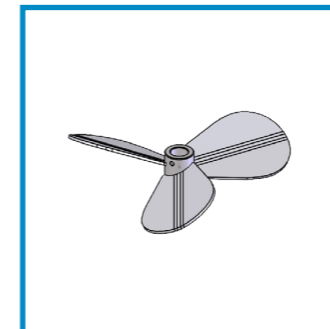


La zona ATEX 0 se refiere a la parte interior del agitador, limitada por la brida de montaje. La zona ATEX 1 se refiere al área alrededor del motor, incluyendo la caja de engranajes y la brida.

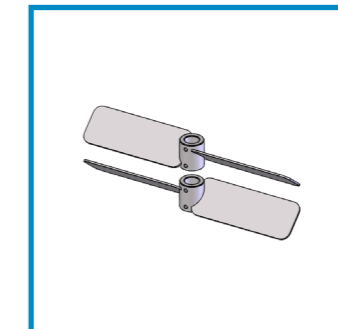
Agitadores neumáticos de contenedores				
Bidón de 20 l		Barril de 216,5 l	Orificio para el tapón del barril de 216,5 l	
Agitador	Cesta agitadora	Hélice	Tornillo de pala	Cuchilla mezcladora plegable
Agitador Ø (mm)	90	150	50	200
Potencia (W)	300	700	700	700
Velocidad (por minuto)	500 - 6000	300 - 3000	300 - 3000	300 - 3000
ATEX interior + exterior Zona 1	0665248	0667331	0665618	0665721



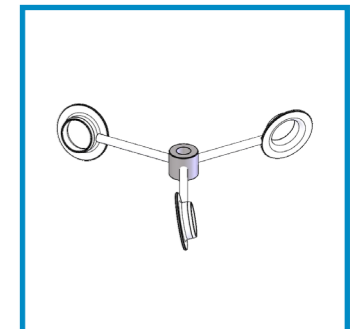
Aquí encontrará nuestra gama de agitadores de mayor velocidad.



Hélice
(por ejemplo, para la pieza nº 0661873)



Cuchilla inclinada de empuje/elevación
(por ejemplo, para la pieza nº 0666062)



Disco
(por ejemplo, para la pieza nº 0674323)

Agitadores neumáticos de contenedores			
1000 l IBC			Contenedor de 1000 l
Agitador	Cuchilla mezcladora plegable	Disco plegable	Cuchilla inclinada
Agitador Ø (mm)	350 / 140	500	400
Potencia (W)	700	700	700
Velocidad (por minuto)	220	220	220
ATEX interior + exterior Zona 1	0666065	-	-
ATEX interior zona 0 * ATEX exterior zona 1**	0666066	0663028	0665053

*ATEX Zona 0 = II1GcIIBT3
**ATEX Zona 1 = II2GcIIBT3



Agitadores manuales neumáticos		
Agitador	Cesta agitadora	
Agitador Ø (mm)	110	90
Potencia (W)	700	300
Velocidad (por minuto)	300 - 3000	500 - 6000
ATEX Zona 1		
Nº de pieza	0664911	0664918

Kit de montaje de agitador neumático para chasis - contenedores abiertos					
Tipo de bomba	18066 - 45046 PROFESSIONAL 24026 - 28064	18066 - 45046 PROFESSIONAL 38032 - 44032	HERKULES	10066 + 15042	HERKULES GX
Agitador	Cesta agitadora				
Agitador Ø (mm)	110	110	110	110	110
Potencia (W)	700	700	700	700	700
Velocidad (por minuto)	300 - 3000	300 - 3000	300 - 3000	300 - 3000	300 - 3000
ATEX Zona 1					
Nº de pieza	0634416	0658707	0642709	0627723	0660322

Mounting kits for forklift trucks available on request

Agitadores eléctricos de contenedores 400 V					
Barril de 216,5 l					
Agitador	Cuchilla inclinada			Disco	Hélice
Agitador Ø (mm)	400	400	400	260	350
Potencia (W)	370	750	750	95	95
Velocidad (por minuto)	95	300	50-300	370	370
Sin ATEX	-	-	0666550	-	-
ATEX interior + exterior Zona 1	0666355	0666358	-	-	0641291
ATEX interior zona 0 * ATEX exterior zona 1 **	0665049	0666359	0666551	0660551	0661873



Agitadores eléctricos de contenedores 400 V				
1000 l IBC				Contenedor de 1000 l
Agitador	Cuchilla inclinada plegable	Cuchilla inclinada plegable	Disco plegable	Cuchilla inclinada
Agitador Ø (mm)	350/140	350/140	500	400
Potencia (W)	750	1500	750	750
Velocidad (por minuto)	170	95 - 300	170	170
Sin ATEX	-	0666552	-	-
ATEX interior zona 0 * ATEX exterior zona 1 **	0666356	0666360	0663027	0665055

*ATEX Zona 0 = II1GcIIBT3
**ATEX Zona 1 = II2GcIIBT3