



INYECCIÓN / PROTECCIÓN DE EDIFICIOS



Historia de la empresa

Todo comenzó con las boquillas de pulverización que el mecánico de precisión Wilhelm Wagner fabricaba en la década de 1940. Hoy, 70 años después de su fundación, WIWA Wilhelm Wagner GmbH & Co. KG suministra sistemas de recubrimiento de primera clase, equipos de pintura por pulverización, sistemas de inyección y manejo de fluidos en todo el mundo.

1950	Empresa fundada en Lahnau, WIWA desarrolla y fabrica bombas de aceite y pistolas de lubricación.
1967	Se venden las primeras unidades de pintura a pistola Airless.
1970	Nuevos productos - AIRLESS 10.000, unidades AirCombi, unidades de pulverización de silicato de zinc, bombas de alimentación de silicato de zinc, bombas de alimentación, pistolas de pintura airless. La empresa se expande: Se inaugura un nuevo edificio en la Gewerbestrasse de Lahnau-Waldgirmes.
1975	La hija del fundador, Heidrun Wagner-Turczak, toma el timón comercial de la empresa y Günter Leinweber asume el cargo de Director Técnico.
1980	Ampliación de la gama de productos de tecnología de manipulación de fluidos y lanzamiento al mercado de WIWA bombas de extrusión y sistemas de pulverización en caliente.
1992	WIWA JUMBO se lanza al mercado: la unidad sin aire más grande del mundo.
1994	La tecnología de componentes plurales de WIWA abre un nuevo y prometedor segmento de mercado con el lanzamiento de la gama DUOMIX.
1996	Certificación de la gestión de la calidad según la norma DIN ISO 9001.
2000	WIWA LP se establece en Tucker, Georgia, Estados Unidos.
2004	Presentación de las unidades PFP 1K (monocomponente) y 2K para revestimientos de protección contra incendios. WIWA recibe la certificación ATEX.
2005	WIWA lanza la tecnología de componentes plurales electrónicos con el FLEXIMIX 1 y el FLEXIMIX 2.
2007	Reubicación de la fábrica de WIWA en Leun-Stockhausen a un nuevo edificio en la sede de Lahnau.
2009	Presentación de la nueva gama de unidades de aplicación de poliurea.
2014	WIWA DUOMIX 333 PFP certificada para su uso en plataformas marinas. Nueva generación de unidades sin aire, la SERIE GX de HERKULES.
2015	Modernización de la gama DUOMIX con el lanzamiento de la DUOMIX 270.
2016	Presentación de las unidades de alimentación individual de nueva generación HERKULES 270 y 333 GX y del DATALOGGER.
2017	La tercera generación asume la dirección. Peter Turczak sucede a su madre Heidrun Wagner-Turczak.
2018	Lanzamiento de la nueva generación de unidades de alimentación individual PHOENIX GX y PROFESSIONAL GX.
2021	DUOMIX 230 MINI como nueva máquina de nivel básico 2K. Relanzamiento de la marca y reajuste a los segmentos de mercado de Recubrimientos de Protección, Extrusión/Manejo de Materiales y Protección de Inyección/Construcción.
2022	Relanzamiento de la marca y reajuste a los segmentos de mercado de Recubrimientos de Protección, Extrusión/Manejo de Materiales y Protección de Inyección/Construcción.

Estimados socios comerciales,

la renovación de estructuras como puentes, túneles, el sistema de alcantarillado, presas y edificios antiguos es cada vez más importante. Debido al cambio climático, las estaciones son cada vez más extremas: el resultado pueden ser grietas y hundimientos del suelo. Gracias a nuestros años de experiencia y al estrecho contacto con los fabricantes de materiales de todo el mundo, somos muy flexibles y podemos responder ampliamente a las peticiones especiales de nuestros clientes.

Nuestra tecnología de inyección se diseña, construye y prueba por completo en nuestras instalaciones de Lahnau. Ofrecemos sistemas automatizados de gran complejidad y equipos de fácil manejo para un trabajo eficiente y sin problemas.

Desde las pequeñas obras en el sector privado, como la reparación de grietas o el sellado de sótanos y edificios, hasta la construcción subterránea o de túneles, nuestra serie WIWA INJECT en las gamas 1K y 2K ofrecen soluciones eficaces para cualquier volumen de trabajo.

A continuación encontrará nuestra amplia selección de tecnología de bombas y accesorios. Póngase en contacto con nosotros: encontraremos la solución para su aplicación y su material.

Saludos cordiales en nombre de todo nuestro equipo



Peter Turczak
Director General

Fabricado en Alemania – ¡Fabricado por WIWA!



FIABILIDAD Y PRECISIÓN DESDE HACE MÁS DE 70 AÑOS

WIWA Wilhelm Wagner GmbH & Co. KG es uno de los líderes mundiales en el desarrollo y la producción de equipos de pulverización de pintura airless de 1 y varios componentes, transporte de materiales y sistemas de extrusión e inyección.

El espectro de aplicaciones de nuestros equipos y sistemas abarca desde la pintura y la unión en la ingeniería mecánica y de vehículos hasta los revestimientos de gran superficie y de capa gruesa en las industrias marina y de alta mar, en la protección de edificios y contra la corrosión, y en la protección pasiva contra incendios.

Bajo los más altos estándares de calidad, WIWA fabrica en su sede fundacional de Lahnau, Alemania, equipos y sistemas para las más diversas exigencias.

La tecnología de WIWA ha demostrado su eficacia en el recubrimiento decorativo y de superficies en la construcción de túneles y canales, o la aplicación de materiales 2K y 3K

altamente viscosos y pastosos sobre acero y hormigón. La empresa familiar desarrolla, produce y vende sus productos en Alemania. También vende a través de una filial propia en de la empresa en EE.UU. y a través de distribuidores distribuidores altamente experimentados en todo el mundo. En estrecha colaboración con estos expertos internacionales, WIWA desarrolla e implementa soluciones especiales soluciones especiales.

Mediante la adaptación de los procesos de trabajo a los estrictos requisitos de la norma DIN EN ISO 9001:2008, así como la introducción de un sistema de gestión de la calidad, WIWA ofrece a los clientes nacionales e internacionales aún más transparencia y seguridad en la inversión. WIWA cuenta con las certificaciones correspondientes de TÜV Rheinland y Bureau Veritas. La mano de obra alemana describe en nuestra empresa la consecuente máximalidad y soluciones innovadoras.

El hecho de que nuestros clientes de todo el mundo, a pesar de la creciente presión de los costes, apuesten por el „Made in Germany - Made by WIWA“ se basa, entre otras cosas, en el claro compromiso con nuestra sede en Lahnau y nuestros más de 135 empleados cualificados.

No siempre son los factores técnicos reconocibles los que dan resultado a nuestros clientes día tras día.

El contacto directo con cada empleado de WIWA, a menudo con muchos años de experiencia y competencia, crea confianza. Aproveche el potencial de todos los departamentos especializados de nuestra empresa, desde el diseño hasta la producción y el montaje final, el departamento de envíos y nuestro equipo de servicio técnico, claramente para un gran objetivo: Su éxito diario.



**¿Cuánto „Made in Germany“
queda realmente en un
sistema WIWA?**

**Bastante claro:
casi el 100%**

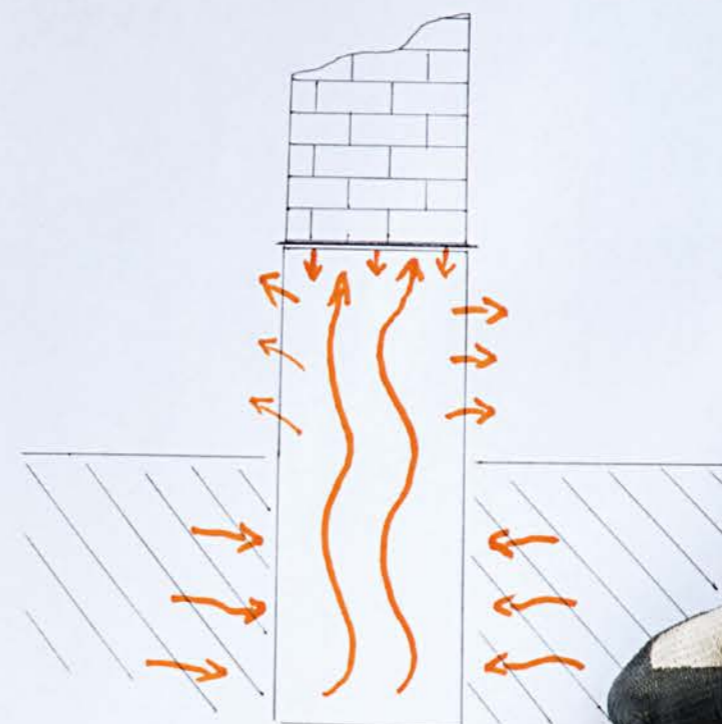
La nueva dimensión de los sistemas de inyección

Las medidas regulares de mantenimiento son importantes para el uso a largo plazo de las estructuras. Los sistemas de inyección contribuyen a ello de forma sostenible.

Los materiales de inyección de alto rendimiento combinados con una tecnología de procesamiento óptima son requisitos previos para el éxito de las medidas de inyección.

Este folleto le presenta una visión general de las soluciones de inyección de WIWA desde el 1K y 2K de rango para:

- Impermeabilización de forjados
- Refuerzo y fortalecimiento
- Reparación de grietas / rejuntado de grietas
- Sellado de juntas
- Barreras horizontales
- Detención de fuertes entradas de agua
- Impermeabilización estructural por inyección en cortina y en superficie
- Rellenado de cavidades
- Consolidación y estabilización de la roca y el subsuelo



SOLUCIONES DE INYECCIÓN 1K

Desde la página 8

SOLUCIONES DE INYECCIÓN 2K

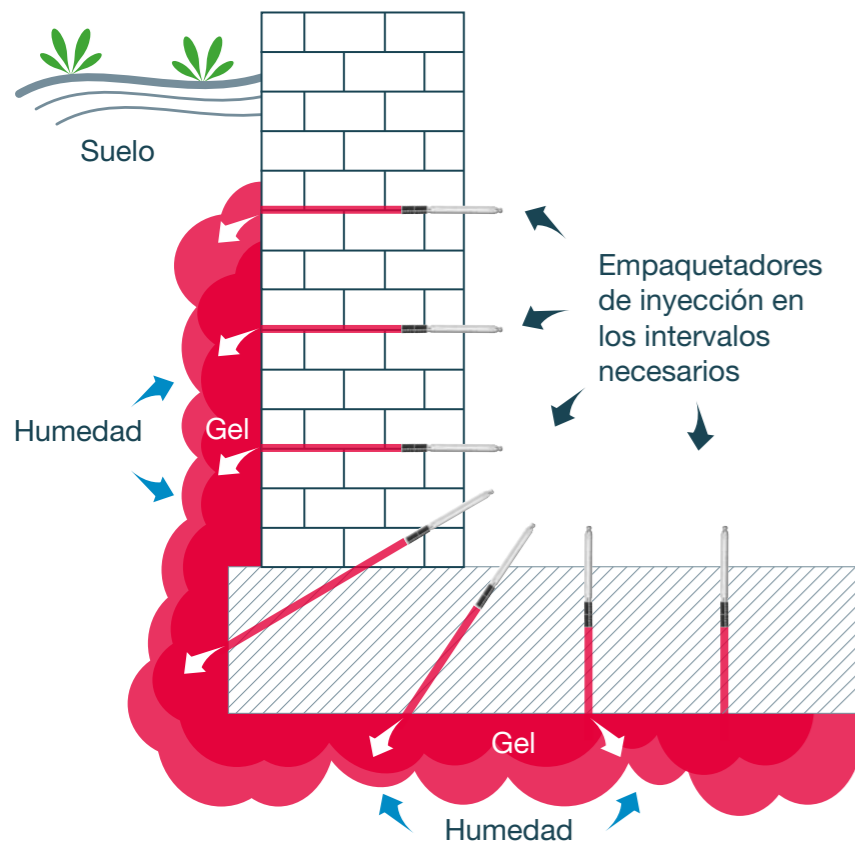
Desde la página 28

SOLUCIONES DE ESPUMA/PU 2K

Desde la página 54

ACCESORIOS

Desde la página 64

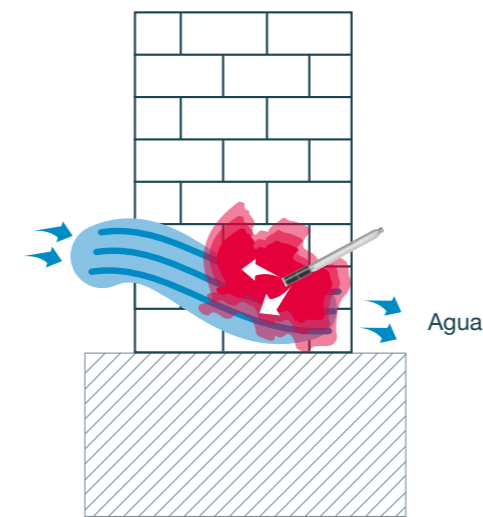


Inyección de cortina

Se trata de una impermeabilización a posteriori de estructuras en contacto con el suelo, como sótanos, alcantarillas, pozos y túneles.

La impermeabilización se realiza desde el interior hacia el exterior. De este modo, a menudo pueden evitarse los costes adicionales que supone el descubrimiento exterior del muro. En el componente en contacto con el suelo se forma una cortina que repele la humedad.

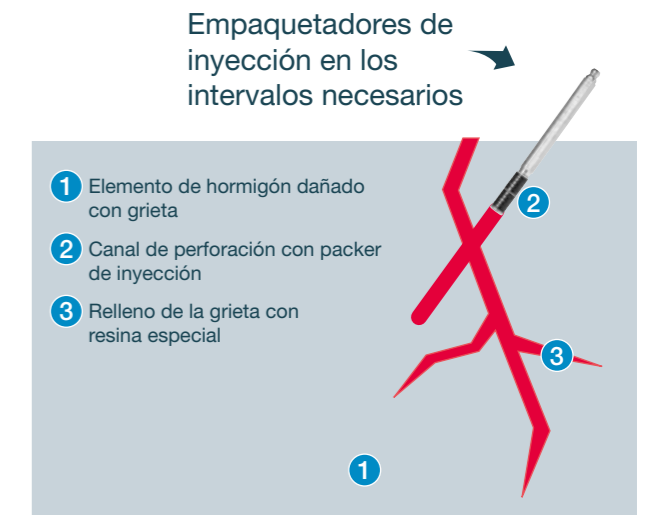
Nuestra recomendación:
WIWA INJECT 14025 GX RS



Detener la entrada de agua

Con materiales de inyección 1K o 2K de reacción rápida, se detiene la entrada de agua. Por regla general, se trata de un procedimiento temporal, que requiere un sellado posterior.

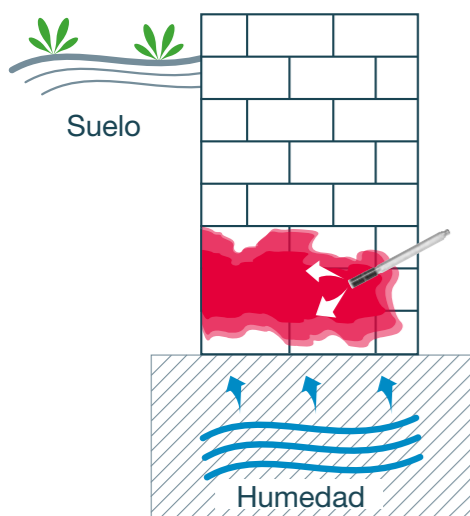
Nuestra recomendación:
WIWA INJECT HD4
WIWA INJECT 14015 GX



Inyección de grietas

Las grietas en la mampostería o el hormigón se sellan con los materiales de inyección a través de packers colocados a la fuerza o expandibles.

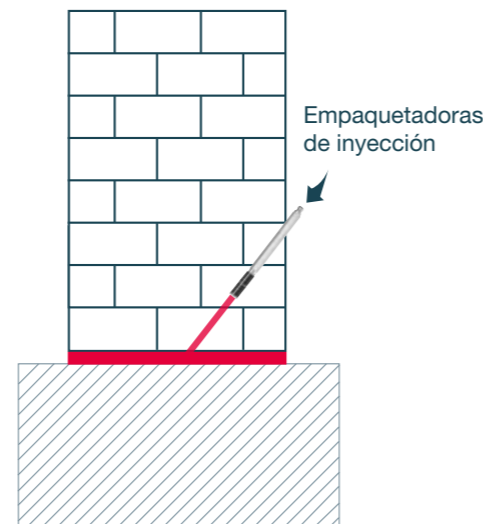
Nuestra recomendación:
WIWA INJECT HD1
WIWA INJECT ND1



Barrera horizontal

La barrera horizontal se inyecta en la mampostería para evitar que suba la humedad. El material de inyección impregna la mampostería para que la humedad no pueda penetrar.

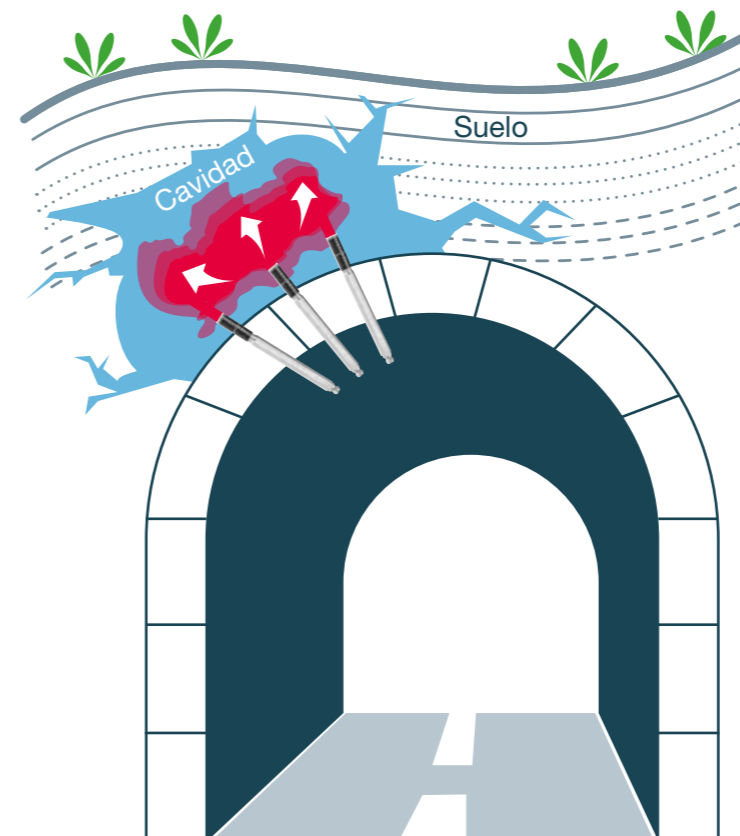
Nuestra recomendación:
WIWA INJECT HD1
WIWA INJECT HD2
WIWA INJECT 14015 GX



Sellado de juntas

En este proceso, las juntas verticales u horizontales se sellan de expandible.

Nuestra recomendación:
WIWA INJECT HD4/HD5
WIWA INJECT 14025 GX



Relleno de cavidades

Método de inyección para el relleno y sellado de cavidades secas o rellenas (por ejemplo, detrás del revestimiento del túnel, ver Fig.), suelos porosos y roca (karst), socavación, cavidades o túneles y túneles y galerías existentes.

Nuestra recomendación:
WIWA INJECT 2 K 230
WIWA INJECT 2 K 333 GX

¿Conoces ya el canal YouTube de la WIWA?

Aquí encontrará una lista de reproducción „Inyección“ con interesantes proyectos de la cartera de WIWA INJECT.



SOLUCIONES WIWA 1K INJECT

La serie WIWA INJECT HD consta de 5 bombas de pistón neumáticas versátiles y de alta calidad para la gama de inyección de gama de inyección 1K. Son especialmente adecuadas para la inyección y la inyección de resinas epoxi o de poliuretano de baja viscosidad y cumplen los requisitos de la ZTV Riss.

La WIWA INJECT ND 1 es ideal para el procesamiento de suspensiones y complementa la cartera de WIWA INJECT 1K en el rango de baja presión.



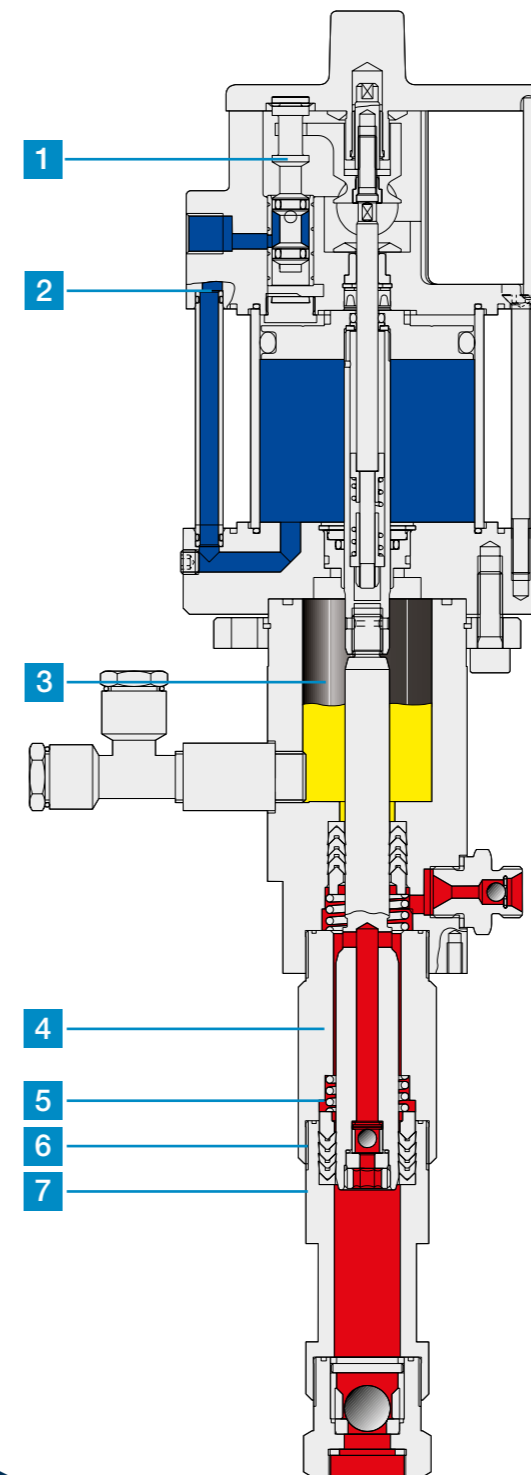
Compacto Alta calidad Fuerte

Nuestras unidades de inyección 1K HD 1 a HD 3 de la serie WIWA INJECT HD están equipadas con las potentes bombas de pistón neumáticas WIWA PROFIT.

Los materiales de primera calidad cuidadosamente seleccionados crean una alta durabilidad y reducen el desgaste de todas las piezas que entran en contacto con el fluido. Los costos mínimos de reparación y el tiempo de inactividad crean clientes satisfechos por todo el mundo. Tecnología WIWA robusta, fiable y versátil para su beneficio.

LAS VENTAJAS

- Portátil para un uso flexible en cualquier lugar.
- Las pulsaciones apenas se notan gracias a la alta velocidad de cambio de carrera.
- Las empaquetaduras autoajustables con soporte de resorte reducen el desgaste.
- Mantenimiento y montaje más rápido y sencillo gracias al enroscado directo y las llaves inglesas



CARACTERÍSTICAS DE DISEÑO DE HD 1-3

Motor de aire

- 1 Las pulsaciones son apenas perceptibles gracias a la alta velocidad de cambio de carrera.
- 2 El bajo número de componentes hace que el motor sea fácil de montar y desmontar.

3 Cámara de lubricación

Una cámara de lubricación cerrada separa el motor neumático y la bomba de material. El diseño cerrado evita que objetos extraños, como el material de chorreado, entren en el sistema de bombeo desde el exterior. El lubricante también evita que la pintura se seque en el vástago del pistón y protege las empaquetaduras.

Bomba de material

Menor pérdida de presión incluso con materiales muy viscosos gracias a los grandes orificios y a los voluminosos pasos de material en la válvula inferior.

- 4 Las guías de precisión garantizan una lineación sencilla y exacta de los componentes y, por tanto, un menor desgaste.
- 5 Mejor lavado debido a los resortes de retención de empaque cortos y los conductos de fluido grandes.
- 6 Los anillos de sellado situados delante de las roscas evitan que éstas se peguen y facilitan el desmontaje.
- 7 Los componentes de la bomba se montan y desmontan rápidamente, ya que se atornillados.



Todos los componentes de las unidades cumplen con las directivas ATEX.

WIWA INJECT HD 1 / HD 2 / HD 3



Datos técnicos	HD 1	HD 2	HD 3
Producción por ciclo	14 cm ³	14 cm ³	27 cm ³
Relación de presión	33:1	33:1	33:1
Presión máxima de entrada de aire	8 bar/116 psi	8 bar/116 psi	8 bar/116 psi
Presión máxima de funcionamiento	264 bar/ 3829 psi	264 bar/ 3829 psi	264 bar/ 3829 psi
Peso	12 kg	16,3 kg	13 kg
Tolva de alimentación de material	1,5 l	6 l	1,5 l
Número de pedido	0644426	0644517	0669680

SEGURIDAD PARA SU BENEFICIO

La ventaja de las bombas de pistón neumáticas frente a las bombas eléctricas de membrana es que la bomba se detiene cuando se llena el punto de inyección. La velocidad de carrera más lenta permite al operario ver hasta dónde ha llegado el proceso de inyección.

MATERIALES

- Resinas de espuma de inyección PUR
- Resinas de espuma de inyección combinada PUR
- Resinas de inyección combinadas PUR
- Resinas de inyección PUR
- Resinas de inyección EP
- También es adecuado para procesar materiales de inyección 2K con una vida útil más larga.

ÁREAS DE APLICACIÓN

- Inyección de grietas
- Barrera horizontal posterior
- Rejuntado de las mangueras de inyección
- Rellenado de pequeñas cavidades
- Rehabilitación del alcantarillado

EQUIPOS BÁSICOS

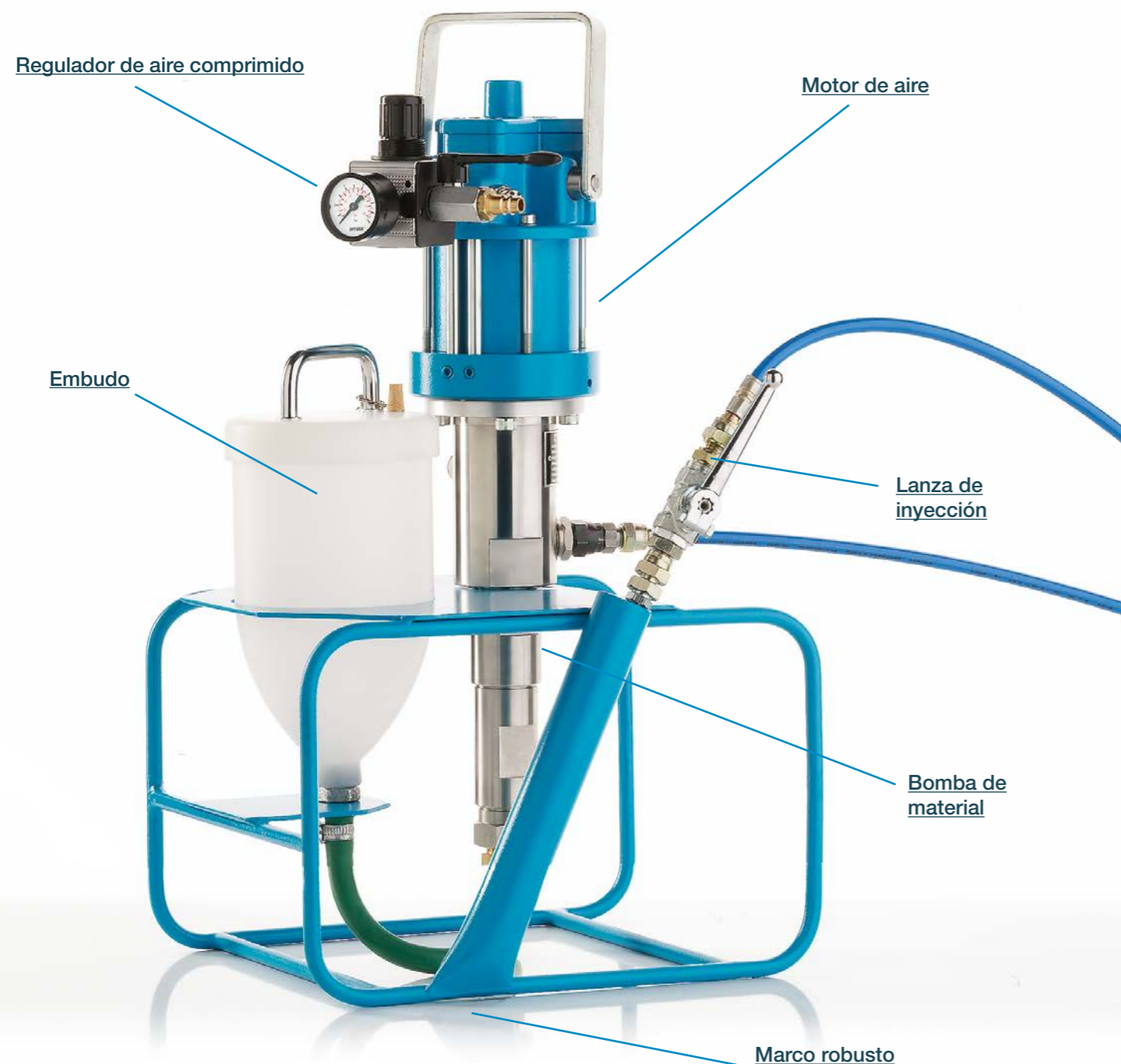
- Bomba de alta presión
- Regulador de aire comprimido
- Válvula de seguridad
- Tolva de alimentación, aprox. 1,5 litros
- (HD 1) o depósito de alimentación, aprox. 6 litros (HD 2)
- Manguera de material de alta presión (7,5 m)
- Lanza de inyección con acoplamiento de 4 mordazas de inyección
- Botella de desmoldeante
- Manual de instrucciones con lista de piezas de recambio

Fácil de manejar y transportar

La presión de inyección es ajustable de forma continua

Equipo de inyección compacto, portátil y potente con accionamiento neumático

Accesorios para WIWA INJECT HD 1 / HD 2 / HD 3



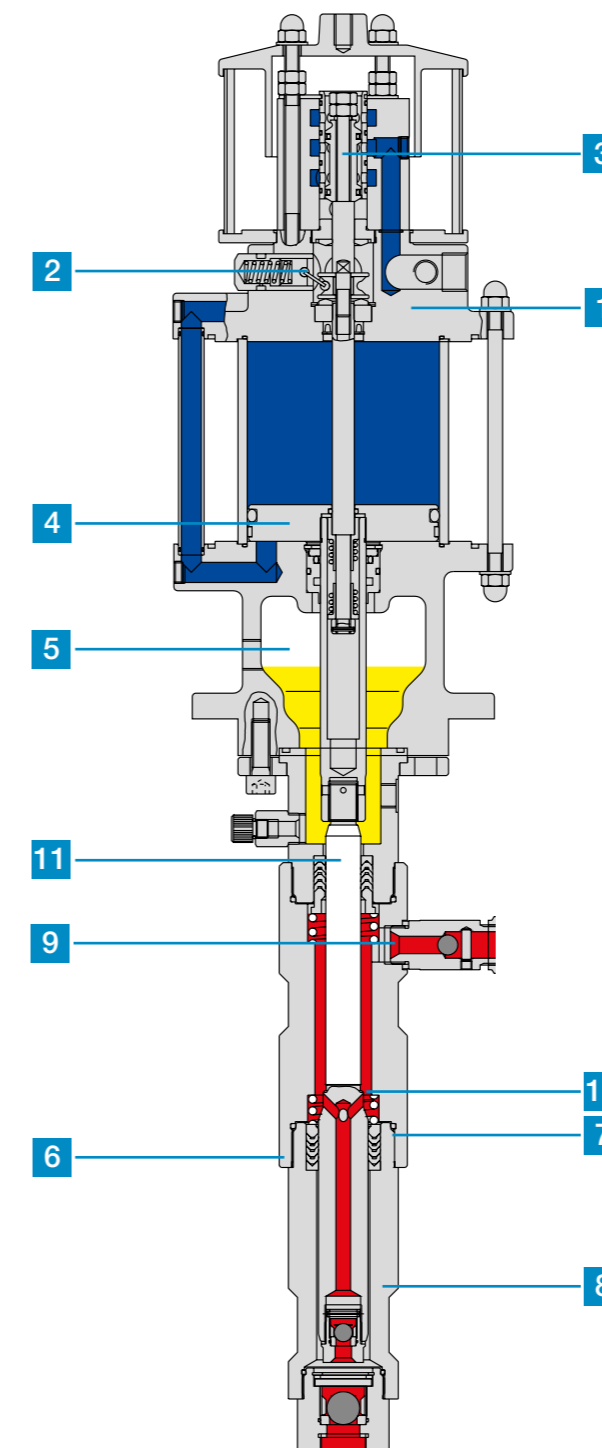
Accesorios	Número de pedido	Descripción
Línea de aspiración	0643949	Manguera de aspiración -N- NW 9
Kit de montaje embudo negro 1,5 l	0645575	Embudo de 1,5 litros completo
Kit de montaje embudo negro 6 l	0631064	Embudo de 6 litros completo
Kit de montaje embudo transparente 6 l	0668846	Embudo de 6 litros completo con tapa y tamiz
Manguera NW4 1/4" 7,5 m	0410845	Material manguera NW 4/460-1/4"-7,5 N
Regulador de aire comprimido	0644180	Regulador de aire comprimido G 1/4" completo
Lanza de inyección completa	0641948	Lanza de inyección completa
Contador de carreras	0671687	Contador de carreras completo con soporte
Pistola	0668657	Pistola completo WIWA 500D con adaptador 1/4" NPSM (A)
Látigo 0,3 m	0631406	Material manguera NW 6/410-1/4"-0,30 N
Kit de montaje lanza recta	0669411	Kit de montaje para tubo de pistola de inyección recto 600 mm
Kit de montaje lanza doblada	0669410	Kit de montaje para tubo de pistola de inyección doblado 170 mm
Kit de montaje lanza doblada	0218820	Doble boquilla NPS 1/4"-M 10x1
Acoplamiento deslizante 90°	0669301	Acoplamiento deslizante angular de 90°, para espiga M1 Aluminio
Acoplamiento deslizante recto	0641199	Acoplamiento deslizante gerade, para boquilla M1 Aluminio
Boquilla hidráulica	0411302	Boquilla hidráulica M10x1 IG 4 mordazas cromada (Junta de repuesto 0660477)
Alicates de cierre rápido	0668559	Alicates de cierre rápido R1/4 (A), 4 mm



Versión ATEX: Puede utilizarse en áreas a prueba de explosiones.

N = Acero normal galvanizado, no inoxidable RS = Acero inoxidable, resistente al óxido y al ácido

CARACTERÍSTICAS DE DISEÑO DEL HD 4+5



Motor de aire

- 1 Fácil desmontaje y montaje gracias a pocos componentes.
- 2 Las tijeras son muy visibles y por lo tanto fácil de usar.
- 3 Las pulsaciones son apenas perceptibles gracias a la alta velocidad de cambio de carrera.
- 4 Cambio de rendimiento al modificar el diámetro del pistón del motor neumático.

Cámara de lubricación

- 5 Una cámara de lubricación cerrada separa el motor neumático y la bomba de material. El diseño cerrado impide que objetos extraños, como el material de chorreado, entren en el sistema de la bomba desde el exterior. El lubricante también evita que la pintura se seque en el vástago del pistón y protege las empaquetaduras.

Bomba de material

- 6 Desmontaje y montaje rápidos gracias a la conexión directa con tornillos. Durante el desmontaje, las piezas se separan automáticamente.
- 7 Los anillos de sellado situados delante de las roscas evitan que éstas se peguen y facilitan el desmontaje.
- 8 Menos desgaste debido a los componentes guiados y, por lo tanto, fáciles de montar.
- 9 Menor pérdida de presión gracias a los grandes orificios y a los pasos de material de gran volumen.
- 10 Mejor lavado gracias a los grandes pasaje de material pasajes de material y tensores de empaquetadura cortos.
- 11 Cambiar el caudal y la relación de presión sustituyendo el vástago y las empaquetaduras.

Perdurable Fiable Robusto

Nuestras próximas unidades de inyección 1K más grandes WIWA INJECT HD 4 y HD 5 son equipados con las bombas neumáticas de pistón WIWA PHOENIX de alta calidad.

Convencen con una vida útil superior a la media de todos los componentes. Durante el funcionamiento diario, los materiales de alta calidad seleccionados reducen al mínimo el

desgaste y los costes de reparación resultantes. La serie INJECT HD es excepcionalmente versátil gracias a su sofisticada concepción modular. Si las condiciones de funcionamiento cambian, la relación de presión y la potencia pueden ajustarse fácilmente sustituyendo sólo unos pocos componentes. Así se evitan inversiones adicionales.

WIWA INJECT HD 4 / HD 5



Datos técnicos	HD 4	HD 5	HD 5
Producción por ciclo	43 cm ³	72 cm ³	72 cm ³
Relación de presión	30:1	32:1	32:1
Presión máxima de entrada de aire	8 bar/116 psi	8 bar/116 psi	8 bar/116 psi
Presión máxima de funcionamiento	240 bar/3480 psi	256 bar/3712 psi	256 bar/3712 psi
Peso	23 kg	33 kg	33 kg
Tolva de alimentación de material	DAS	6 l Funnel	ASL
Número de pedido	0669679	0669225	0669224

COMPACTO Y POTENTE

Los WIWA INJECT HD 4 y HD 5 se caracterizan por sus grandes válvulas. Las empaquetaduras con resortes las hacen especialmente resistentes al desgaste. Los modelos están disponibles en aspiración directa, línea de aspiración, embudo y con conexión a un contenedor grande. Adaptando un filtro de alta presión y una boquilla, también pueden utilizarse como unidad airless.

MATERIALES

- Resinas de espuma de inyección PUR
- Resinas de espuma de inyección combinada PUR
- Resinas de inyección combinadas PUR
- Resinas de inyección PUR
- Resinas de inyección EP
- También es adecuado para procesar materiales de inyección 2K con una vida útil más larga.

ÁREAS DE APLICACIÓN

- Ideal para rellenar grietas y cavidades
- Barrera horizontal posterior
- Rejuntado de las mangueras de inyección
- Rellenado de pequeñas cavidades
- Renovación del alcantarillado
- Sellado de juntas
- Conexión de elementos de construcción rotos
- Renovación de forjados

EQUIPOS BÁSICOS

- Bomba de alta presión
- Regulador de aire comprimido
- DAS = Aspiración directa (INJECT HD 4) o depósito de alimentación, aprox. 6 litros (INJECT HD 5), ASL = Línea de aspiración (INJECT HD 5)
- Manguera de material de alta presión (7,5 m)
- Lanza de inyección con boquilla hidráulica
- Botella de desmoldeante
- Manual de instrucciones con lista de piezas de recambio

También es adecuado para materiales viscosos

Rápida puesta en marcha de la bomba con muy poca entrada de aire

Manipulación sencilla, operación fácil y mantenimiento simple de la planta



All material-carrying parts of the pump technology are made of stainless steel.
 DAS = Direct suction ASL = Suction line

Accesorios para WIWA INJECT HD 4 / HD 5



Accesorios	Número de pedido	Descripción
Línea de aspiración	0667173	Línea de aspiración 25 ltr NW20 / G 3/4" -RS
Kit de montaje embudo negro	0666699	Embudo de 6 l completo para PHOENIX GX, con tapa y tubo de aspiración
Kit de montaje embudo transparente	0668846	Embudo de 6 l completo con tapa y tamiz, plástico blanco, no conductor
Mangueras NW6 1/4" 7,5 m	0410780	Material manguera NW 6/410-1/4"-7,5 N
Regulador de aire comprimido	0663775	Regulador de aire comprimido G 1/4" completo
Lanza de inyección completa	0641948	Lanza de inyección completa
Válvula de bola	0646988	Válvula de bola G 1/4" 1/1
Contador de golpes	0671687	Contador de carreras completo con soporte
Pistola de inyección	0668657	Pistola de inyección completa WIWA 500D con adaptador 1/4" NPSM (A)
Látigo 0,3 m	0631406	Material manguera NW 6/410-1/4"-0,30 N
Kit de montaje lanza recta	0669411	Kit de montaje para tubo de pistola de inyección recto de 600 mm
Kit de montaje lanza doblada	0669410	Kit de montaje para tubo de pistola de inyección doblado 170 mm
Boquilla de conexión	0218820	Doble boquilla NPS 1/4"-M 10x1
Acoplamiento deslizante 90°	0669301	Acoplamiento deslizante angular de 90°, para espiga M1 Aluminio
Acoplamiento deslizante recto	0641199	Sliding coupling straight, for nipple M1 Aluminium Acoplamiento deslizante recto, para boquilla M1 Aluminio
Boquilla hidráulica	0411302	Boquilla hidráulica M10x1 IG 4 mordazas cromada (Junta de repuesto 0660477)
Alicates de cierre rápido	0668559	Alicates de cierre rápido R1/4 (A), 4 mm
Filtro de alta presión	0663760	Filtro de alta presión tipo 11 GX -RS
Pistola Airless WIWA 250 D con articulación giratoria	0646997	Gub sin aire WIWA 250D 7/8" Insert



Versión ATEX: Puede utilizarse en áreas a prueba de explosiones. N = Acero normal galvanizado, no inoxidable RS = Acero inoxidable, resistente al óxido y al ácido

La serie WIWA INJECT HD de un vistazo

Bombas de pistón de inyección de mayor tamaño disponibles bajo pedido.



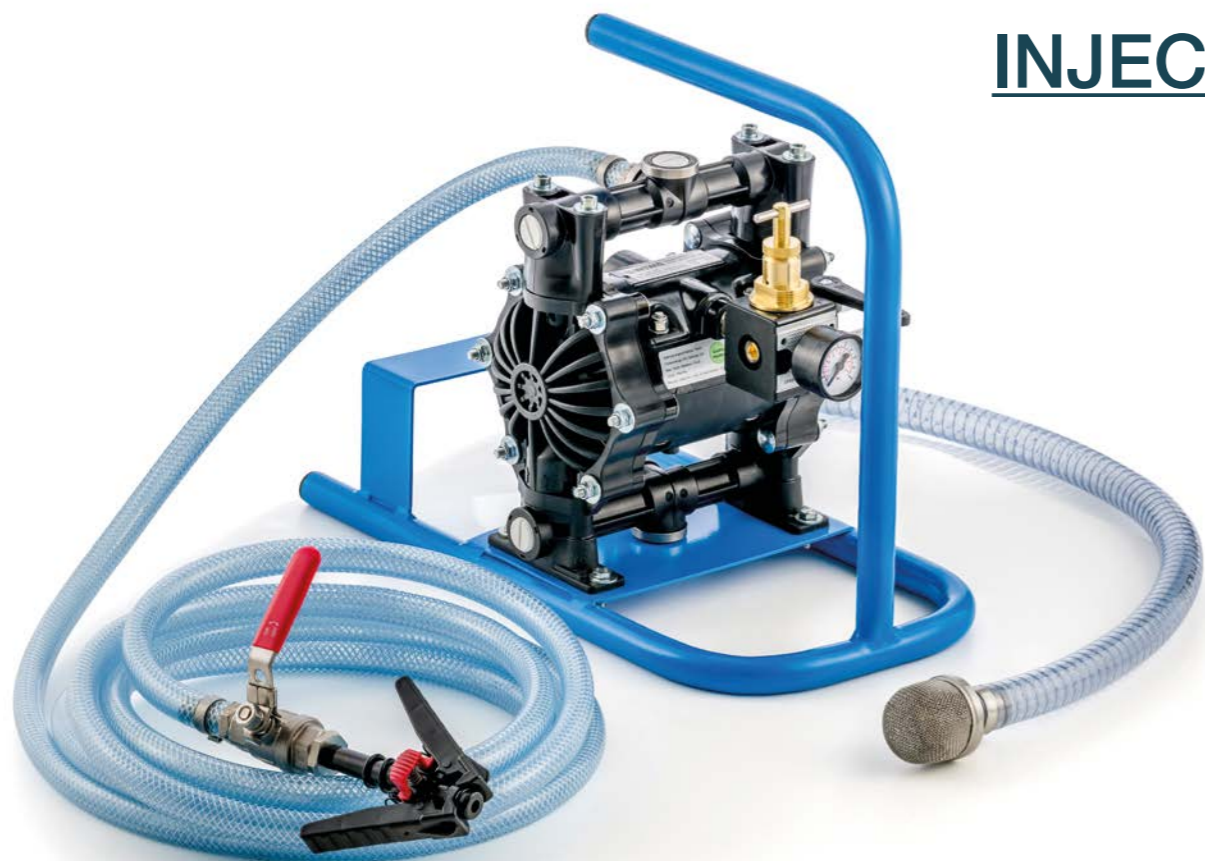
Datos técnicos

	HD 1	HD 2	HD 3	HD 4	HD 5
Rendimiento por ciclo	14 cm ³	14 cm ³	27 cm ³	43 cm ³	72 cm ³
Relación de presión	33:1	33:1	33:1	30:1	32:1
Presión máxima de entrada de aire	8 bar/116 psi	8 bar/116 psi	8 bar/116 psi	8 bar/116 psi	8 bar/116 psi
Presión máxima de funcionamiento	264 bar/3829 psi	264 bar/3829 psi	264 bar/3829 psi	240 bar/3480 psi	256 bar/3712 psi
Peso	12 kg	16,3 kg	13 kg	23 kg	33 kg
Relleno de material	1,5 l	6 l	1,5 l	DAS = Aspiración directa	6 l Embudo ASL = Línea de aspiración
Número de pedido	0644426	0644517	0669680	0669679	0669225 0669224

WIWA PROFIT Bombas de pistón

WIWA PHOENIX Bombas de pistón

WIWA INJECT ND 1



PRÁCTICO Y COMPACTO

La WIWA INJECT ND 1 es una bomba de membrana de accionamiento neumático para aplicaciones de baja presión y es especialmente adecuada para el procesamiento de suspensiones. El dispositivo autoaspirante es de ajuste flexible y está equipado con un regulador de aire comprimido, una tubería de

aspiración de 1 m con filtro y una manguera de material de 5 m. Sus características positivas son el bajo consumo de aire, la limitación de presión y el tamaño compacto, con el que no se sentirá agobiado ni siquiera en obras pequeñas.

Fácilmente ajustable

Tamaño compacto

Bajo consumo de aire



ÁREAS DE APLICACIÓN

- Relleno de cavidades
- Relleno de mampostería
- Conexiones rígidas
- Cierre de grietas

EQUIPOS BÁSICOS

- Bomba neumática de membrana de plástico de 1/2" montada en el bastidor
- Regulador de presión
- Tubería de aspiración de 1 m con tamiz
- Manguera de material de 5 m con 1/4"
- Válvula de bola con pinzas de liberación

MATERIALES

- Suspensiones

Datos técnicos	INJECT ND 1
Relación de presión	1:1
Caudal máx.	25 l/min.
Presión máx. de entrada de aire	8 bar/116 psi
Presión máxima de funcionamiento	8 bar/116 psi
Versión	G
Peso	5 kg
Número de pedido	0671622





SOLUCIONES WIWA 2K INJECT

La acreditada tecnología DUOMIX de WIWA garantiza un trabajo seguro gracias a la proporción de mezcla siempre constante. Con las soluciones WIWA 2K Inject puede procesar todos los materiales de inyección 2K habituales.

Los sistemas WIWA Inject 2K están diseñados para su material de inyección (resina PU, espumas PU, silicatos, acrilatos o fenol).

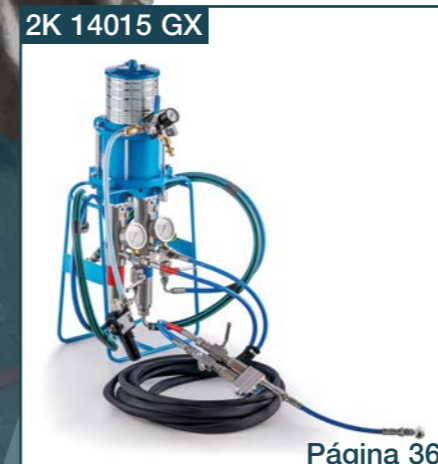
Con las soluciones WIWA 2K INJECT puede elegir entre tres tamaños diferentes de motor neumático (140, 230 y 333). Los tamaños 230 y 333 también pueden configurarse con diferentes proporciones de mezcla. En función de la potencia requerida, WIWA ofrece el dispositivo adecuado para cada obra.

2K 14025 GX



Página 30

2K 14015 GX



Página 36

2K 230



Página 44

2K 333 GX



Página 48

WIWA INJECT 2K 14025 GX

LA VERSIÓN CLÁSICA OPTIMIZADA

La WIWA Inject 2K 14025 GX es una bomba neumática de pistón 2K en proporción de mezcla 1:1. Las bombas de material están conectadas al motor neumático, por lo que no se producen errores de mezcla gracias al control positivo. La unidad está equipada con una bomba de lavado para la limpieza rápida de los componentes A y B para la unidad de mezcla.

Gracias a su diseño compacto, es especialmente adecuado para sellar sótanos y para su uso en lugares inaccesibles. Todas las piezas portadoras de material son de acero inoxidable.

- Fácil mantenimiento
- Limpieza fácil y rápida
- Desgaste especialmente reducido gracias a las empaquetaduras fijas y pretensadas



Puesta en marcha rápida

Alta precisión de mezcla gracias al transporte de material con control de fuerza

Grandes entradas de material y válvulas de retención para materiales viscosos

Datos técnicos	INJECT 2K 14025 GX RS, F
Producción por ciclo	80 cm ³
Relación de presión	25:1
Presión máxima de entrada de aire	8 bar/116 psi
Presión máxima de funcionamiento	200 bar/2900 psi
Relación de mezcla	1:1
Versión	RS, F
Número de pedido	0669067

MATERIALES

- Resinas de inyección 2K
- Gel de acilato
- Espumas de inyección

ÁREAS DE APLICACIÓN

- Impermeabilización de fosos de edificios
- Inyección en el subsuelo/ consolidación del suelo
- Relleno de cavidades
- Barrera horizontal posterior
- Rehabilitación del alcantarillado
- Inyección de cortina
- Inyección de área

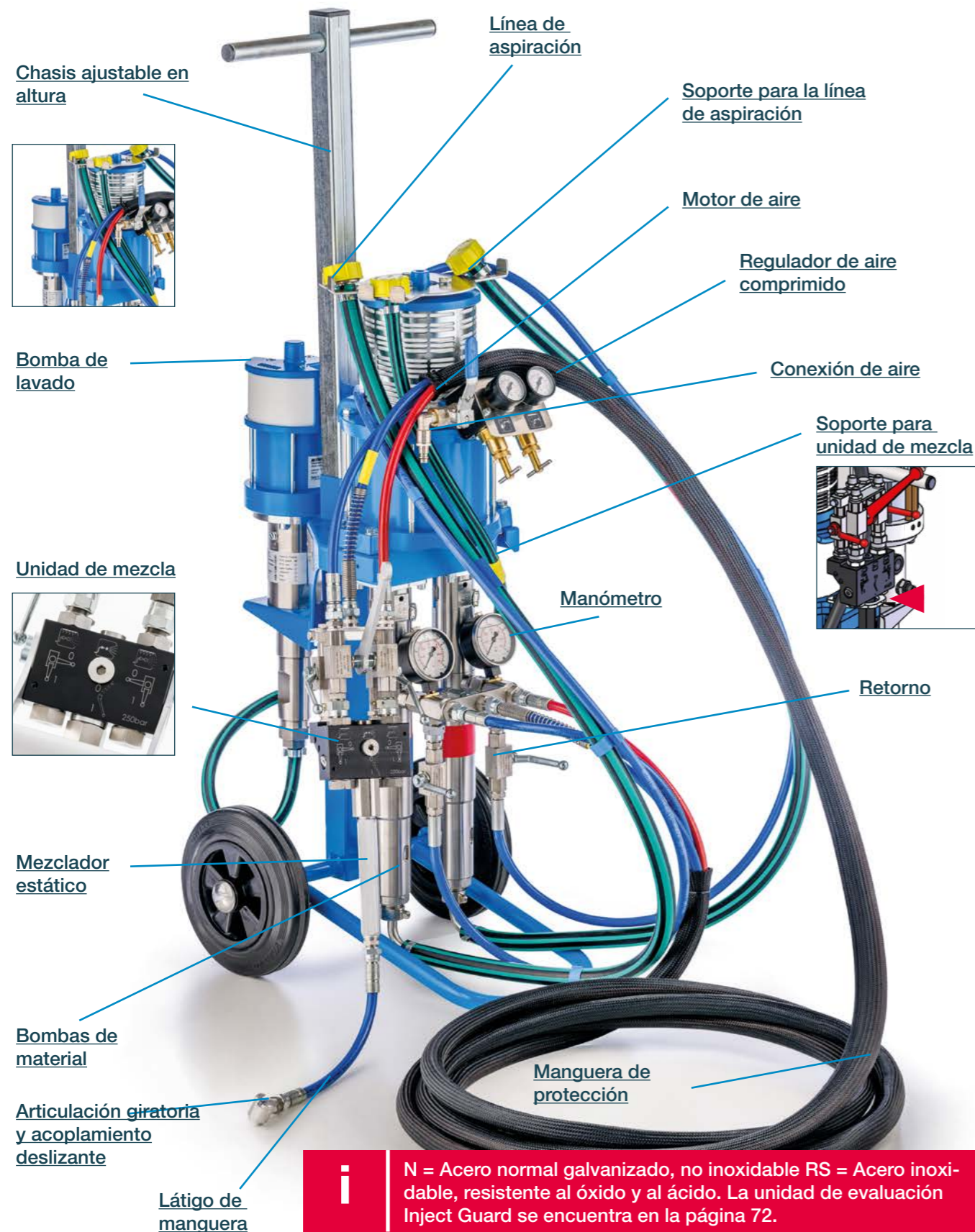
EQUIPOS BÁSICOS

- Bomba dosificadora de alta presión 2K
- Unidad de mantenimiento
- Sistema de aspiración
- 2 x Manómetro en la salida del material
- 3 x Mangueras de material 7,5 m 1/4"
- Bomba de lavado PROFIT
- Alivio para el componente A y B
- Unidad de mezcla de 2K con función de descarga para los componentes A y B
- Botella de desmoldeante
- Manual de instrucciones con lista de piezas de recambio



Versión ATEX: Puede utilizarse en la zona a prueba de explosiones.
RS = Acero inoxidable, resistente al óxido y a los ácidos F = Chasis.

Resumen y accesorios para WIWA INJECT 2K 14025 GX



i N = Acero normal galvanizado, no inoxidable RS = Acero inoxidable, resistente al óxido y al ácido. La unidad de evaluación Inject Guard se encuentra en la página 72.

Accesorios	Número de pedido	Descripción
Línea de aspiración	0669523	Línea de aspiración NW13 para sistema de inyección de doble bomba - azul
Línea de aspiración	0671169	Tubo de aspiración NW13 para sistema de inyección de doble bomba - rojo
Bomba de lavado de la línea de aspiración	0669524	Línea de aspiración NW10 para el lavado del sistema de gel de la bomba
Kit de montaje embudo	0666699	Embudo 6 l completo para PHOENIX GX, con tapa y tubo de aspiración
Bomba de lavado (sólo bomba de alta presión)	0669066	Bomba de alta presión 14.33 RS PROFIT arriba: según el modelo. PUR / UHMW-PE abajo: según PUR / UHMW-PE
Manómetro	0631359	Manómetro, latón lacado, relleno de glicerina
Doble regulador de presión de aire	0669529	Regulador de presión de aire doble completo G 1/4" 10 bar para sistema de gel
Kit de montaje separador de agua y condensado	0669329	Kit de montaje del filtro para el sistema de inyección mini
Contador de carreras	0670950	Contador de carreras completo con soporte
Paquete de mangueras	0669720	Paquete de mangueras sin calefacción 7,5 m RS 1x 1/4" NPSM azul / 1x 1/4" NPSM rojo 1x 1/4" NW4 azul
Manguera de 7,5 m 1/4" NPSM azul de componente A	0613819	Manguera de material NW6 1/4" NPSM 7,5 m, 410 bar, RS, azul
Manguera de 7,5 m 1/4" NPSM roja de componente B	0670246	Manguera de material NW6 1/4" NPSM 7,5 m, 410 bar, RS, rojo
Manguera 7,5 m 1/4" bomba de lavado	0638610	Manguera de material NW 4/300-1/4" 7,5 m RS
Unidad de mezcla	0669666	Unidad de mezcla completa con dispositivo de lavado separado para el componente A y B para el sistema de gel
Sección de mezcla de extensión	0671626	Ampliación completa d=9,4 Mezclador estático para unidad de mezcla estándar
Látigo 0,3 m	0669787	Material manguera NW 6/410-1/4" - 0,30 RS
Pistola	0668657	Pistola de inyección completa WIWA 500D con adaptador 1/4" NPSM (A)
Boquilla de conexión	0218820	Doble boquilla NPS 1/4"-M 10x1
Acoplamiento deslizante 90°	0669301	Acoplamiento deslizante angular de 90°, para espiga M1 Aluminio
Acoplamiento deslizante 90°	0672169	Acoplamiento deslizante angular 90° para espiga M1 (16 mm) (conexión lateral) conexión M10x1, con junta azul orificio de paso: 4 mm
Acoplamiento deslizante recto	0641199	Acoplamiento deslizante M10 x 1, versión recta
Acoplamiento deslizante recto	0672168	Acoplamiento deslizante recto para espiga M1 (16 mm) (conexión frontal) conexión M10x1, con junta azul orificio de paso: 4 mm
Boquilla hidráulica	0411302	Boquilla hidráulica M10x1 IG 4 mordazas cromada (junta de repuesto 0660477)
Alicates de cierre rápido	0668559	Alicates de cierre rápido R1/4 (A), 4 mm

Las nuevas características del WIWA INJECT 2K 14025 GX

Marco compacto y práctico

con ajuste de altura (83 cm cuando está retraído) y posición de montaje preparada para el separador de agua, el lubricador y el contador de carreras

Aspiración sin esfuerzo

con líneas de aspiración que se pueden montar fácilmente mediante tuercas de unión de mariposa, la conversión opcional a diferentes recipientes de alimentación y un soporte de manguera que evita que los líquidos se escapen de la manguera

Respetuoso con el medio ambiente

gracias a sus piezas de desgaste sostenibles y a su robusta construcción

Unidad de mezcla de nuevo desarrollo

que es fácil de usar y seguro gracias a la descripción funcional en el bloque de mezcla, fácil de mantener y limpiar gracias al sistema modular y fácil de diante mezcladores estáticos adicionales y convence con una mezcla optimizada del material

Motor de aire optimizado

con menos pulsaciones gracias a una conmutación más rápida de la placa del pistón en la carrera ascendente y descendente y una minimización de la formación de hielo gracias al nuevo sistema de paracaídas y a una conmutación más rápida

Válvula de bola con carga de presión,

esto despresuriza el sistema despresurizado

Bombas de material más fáciles de mantener y más

duraderas gracias a las roscas gruesas, una guía de bolas y una precarga de muelle optimizadas, un fácil montaje y desmontaje en el motor neumático y la posibilidad de seleccionar diferentes sistemas de empaquetadura en función del material

Mejora de la maniobrabilidad

gracias a una importante reducción de peso y a un diseño más compacto

Retorno

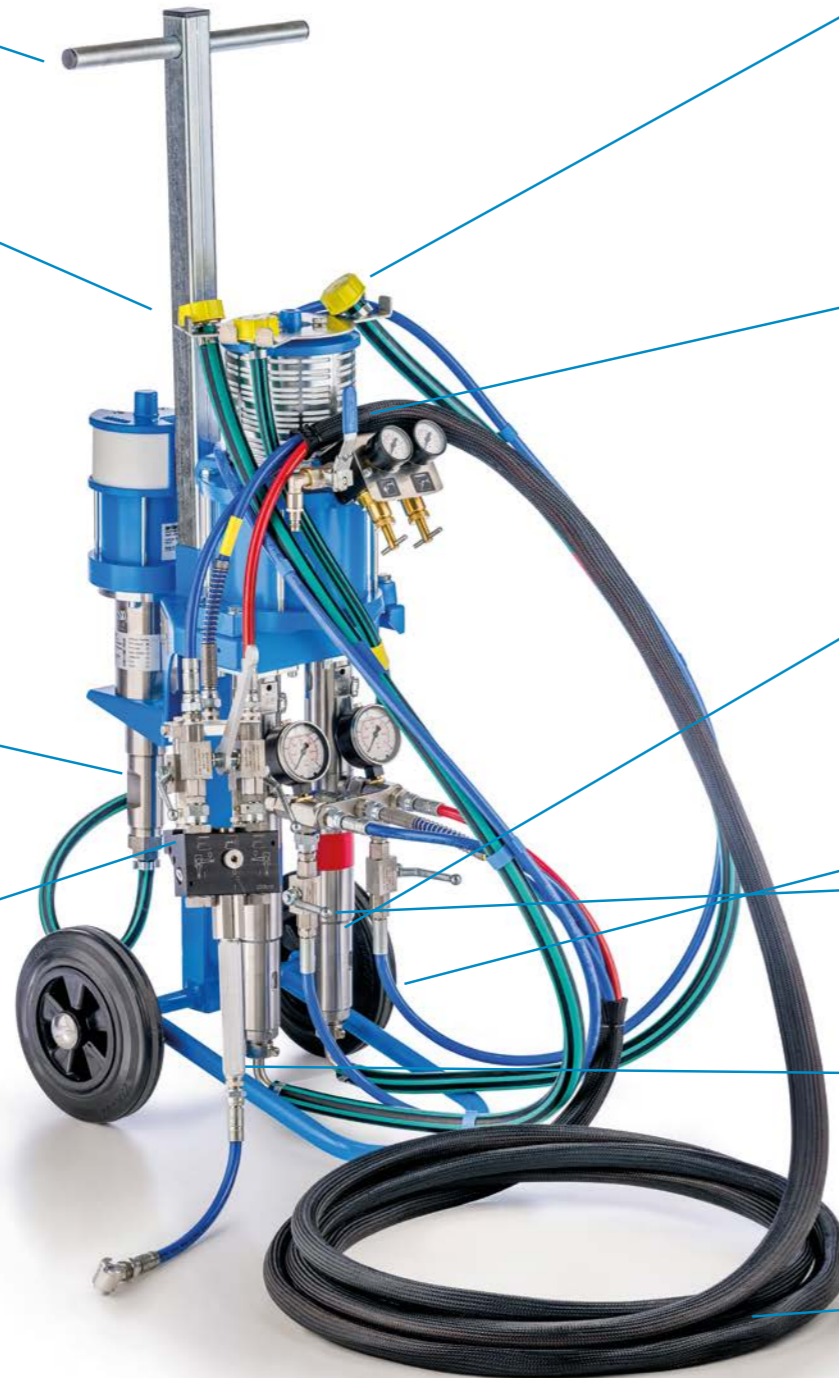
para ventilar el sistema

Sistema de evaluación opcional

WIWA INJECT GUARD puede ser fácilmente adaptable

Mayor durabilidad

del paquete de mangueras debido a la manguera de protección



WIWA INJECT 2K 14015 GX



NUESTROS COMPACTOS

La pequeña y compacta WIWA INJECT 2K 14015 GX ofrece más caudal gracias al diseño corto de la bomba de material. Esto lo convierte en una alternativa sólida para las resinas y espumas de reacción 1:1. El sistema de control de la fuerza hace que el proceso sea seguro incluso en condiciones difíciles. De serie, está equipado sin bomba de lavado y la unidad de mezcla se lava a través del componente A.

- Grandes entradas de material y válvulas de retención para materiales viscosos
- Fácil mantenimiento
- Limpieza fácil y rápida

Datos técnicos	INJECT 2 K 14015 GX	INJECT 2 K 14015 GX
Producción por ciclo	144 cm ³	144 cm ³
Relación de presión	15:1	15:1
Presión máxima de entrada de aire	8 bar/116 psi	8 bar/116 psi
Presión máxima de funcionamiento	120 bar/1740 psi	120 bar/1740 psi
Peso	26 kg	29 kg
Versión	N, G	N, F
Número de pedido	0669323	0670489

MATERIALES

- Resinas de inyección 2K
- Resinas de poliuretano
- Resinas de silicato
- Resinas de espuma de inyección PUR
- Resinas de inyección combinadas PUR,
- Resinas de inyección PUR
- Resinas de espuma de poliuretano
- Espumas de inyección

ÁREAS DE APLICACIÓN

- Impermeabilización de fosos de edificios
- Inyección en el subsuelo/consolidación del suelo
- Relleno de cavidades
- Barrera horizontal posterior
- Rehabilitación del alcantarillado
- Inyección en superficie y en cortina
- Inyección de grietas 2K

EQUIPAMIENTO BÁSICO

- Bomba dosificadora de alta presión 2K
- Unidad de mantenimiento
- Sistema de aspiración
- 2 x Manómetro a la salida del material
- 2 x Mangueras de material 7,5 m 1/4"
- Alivio para el componente A y B

Unidad de mezcla 2K con función de lavado a través del componente A que consiste en:

- 2 x válvula de bola
- 2 válvulas de retención de gran diámetro
- Tubo de mezcla con mezclador de 6 x rejilla
- Látigo 0,3 m
- Acoplamiento deslizante y boquilla hidráulica
- Botella de desmoldeante
- Manual de instrucciones con lista de piezas de recambio



Chasis, regulable en altura



Chasis, regulable en altura



Presiones de inyección legibles para ambos componentes

Práctico y compacto

Puesta en marcha rápida

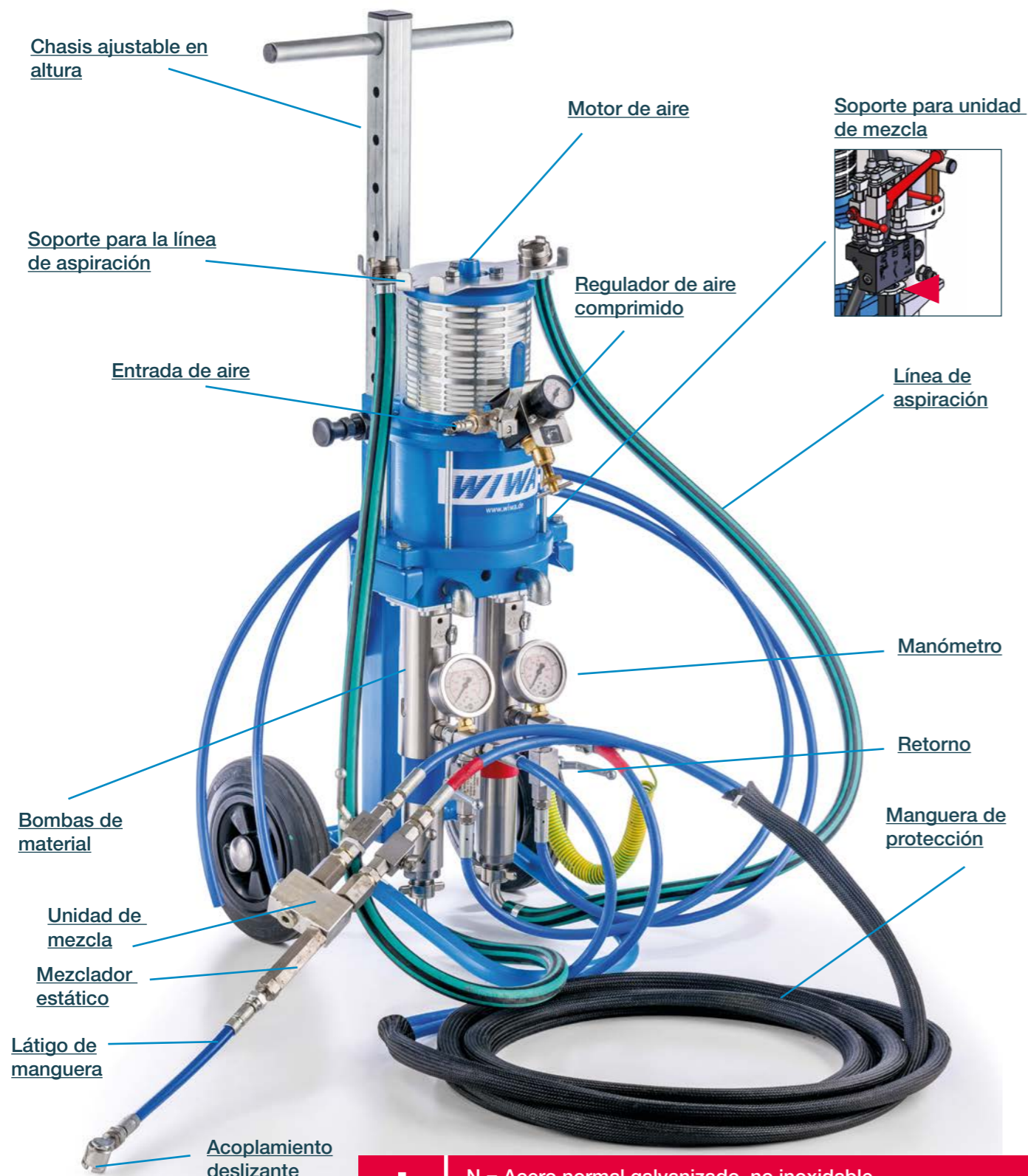
Alta precisión de mezcla gracias al transporte de material con control de fuerza



Versión ATEX: Puede utilizarse en la zona a prueba de explosiones.

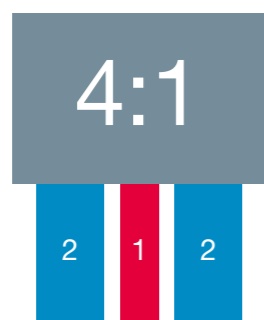
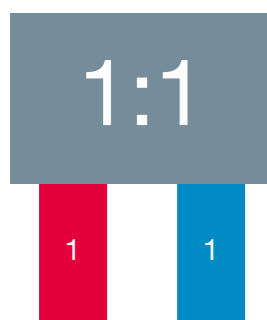
N = Acero normal galvanizado, no inoxidable F = Chasis G = Bastidor

Accesorios para WIWA INJECT 2K 14015 GX



Accesorios	Número de pedido	Descripción
Línea de aspiración	0669523	Línea de aspiración NW13 para sistema de inyección de doble bomba - azul
Línea de aspiración	0671169	Tubo de aspiración NW13 para sistema de inyección de doble bomba - rojo
Kit de montaje embudo	0670546	Kit de montaje depósito de alimentación para Inject
Regulador de aire comprimido	0663775	Regulador de aire comprimido G 1/4" completo
Kit de montaje engrasador / anti-congelante	0671029	Kit de montaje del engrasador para el sistema de inyección
Kit de montaje separador de agua y condensado	0668329	Kit de montaje del filtro para el sistema de inyección mini
Contador de carreras	0670950	Contador de carreras completo con soporte
Manómetro	0655128	Manómetro V2A / llenado de glicerina neutra
Paquete de mangueras	0669539	Paquete de mangueras sin calefacción 7,5 m RS 1x 1/4" NPSM azul / 1x 1/4" NPSM rojo
Manguera de 7,5 m 1/4" NPSM azul de componente A	0613819	Manguera de material NW6 1/4" NPSM 7,5 m, 410 bar, RS, azul
Manguera de 7,5 m 1/4" NPSM roja de componente B	0670246	Manguera de material NW6 1/4" NPSM 7,5 m, 410 bar, RS, rojo
Unidad de mezcla 2K N	0669555	Unidad de mezcla G1/4" - DN6 - con mezclador estático
Válvula de bola para la unidad de mezcla 2K N	0646988	Válvula de bola G 1/4" I/I
Sección de mezcla de extensión	0671626	Ampliación completa d=9,4 Mezclador estático para unidad de mezcla estándar
Elemento de mezcla	0645308	Elemento mezclador de plástico
Látigo 0,3 m	0669787	Material manguera NW 6/410-1/4" - 0,30 RS
Boquilla de conexión	0218820	Doble boquilla NPS 1/4"-M 10x1
Acoplamiento deslizante 90°	0669301	Acoplamiento deslizante angular de 90°, para espiga M1 Aluminio
Acoplamiento deslizante 90°	0672169	Acoplamiento deslizante angular 90° para espiga M1 (16 mm, conexión lateral) conexión M10x1, con junta azul orificio de paso: 4 mm
Acoplamiento deslizante recto	0641199	Acoplamiento deslizante M10 x 1 versión recta
Acoplamiento deslizante recto	0672168	Acoplamiento deslizante recto para espiga M1 (16 mm, conexión frontal) conexión M10x1, con junta azul orificio de paso: 4 mm
Boquilla hidráulica	0411302	Boquilla hidráulica M10x1 IG 4 mordazas cromada (Junta de repuesto 0660477)
Pistola	0668657	Pistola de inyección completa WIWA Pistola 250 D
Alicates de cierre rápido	0668559	Alicates de cierre rápido R1/4 (A), 4 mm

El principio simple: individualmente flexible



With just a few actions it is possible to modify the system for almost all mixing ratios within a range of 1:1 to 10:1 (also in the decimal range, such as 5.6:1) by exchanging the hardener pump.

Simple Flexible Asegurado

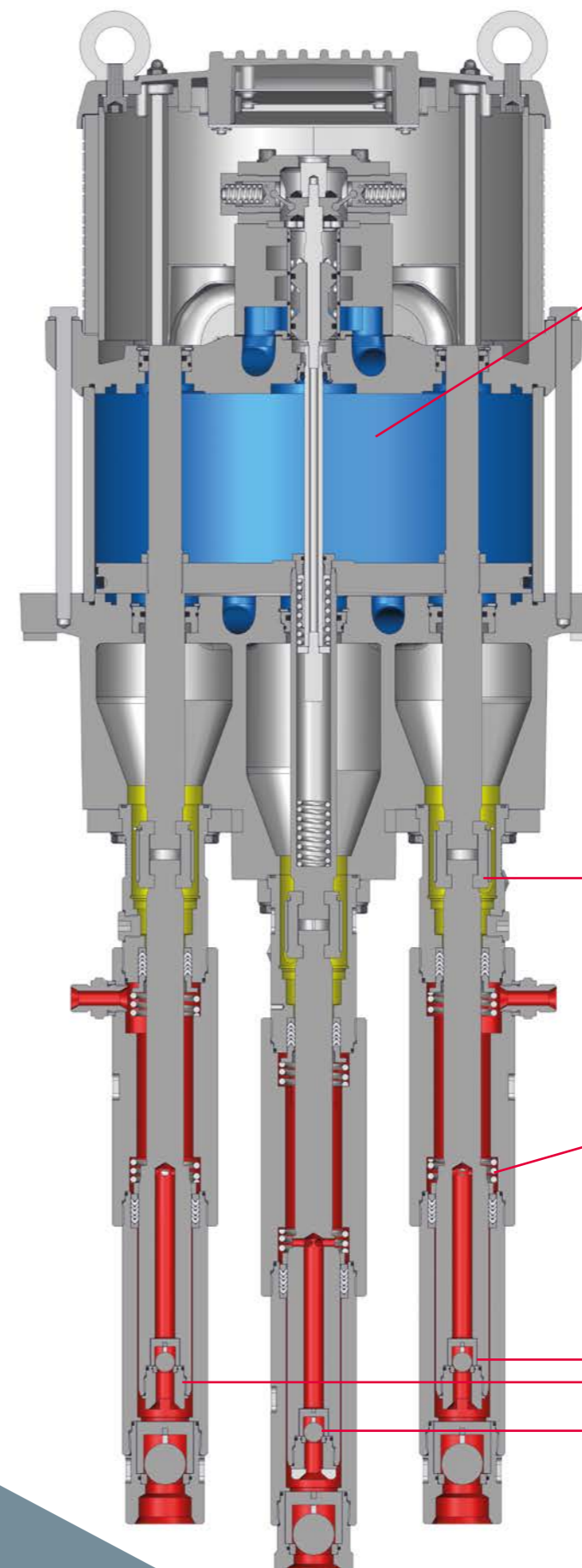
La garantía de una dosificación precisa y mezcla variable.

Flexibel: WIWA DUOMIX - el único sistema 2K del mundo que le ofrece la flexibilidad de un sistema 2K de ajuste variable y la seguridad de una proporción de mezcla fija, y que puede utilizarse como sistema 3K.

Es sencillo: Con unas pocas acciones, usted ajustar la DUOMIX a la proporción de mezcla

deseada. Relación que requiere mucho tiempo y el ajuste son superfluos, y es imposible un ajuste accidental es imposible.

Asegurado: La proporción de mezcla fija le proporciona seguridad en el proceso. El ajuste accidental y los recubrimientos defectuosos resultantes son imposibles.



LOS MÓDULOS BÁSICOS

- 1 Motor de aire**
 El motor neumático con sistema de descongelación y unidad de mantenimiento en diseño metálico robusto. Está equipado con un vástago de pistón y dos ejes de guía, que se guían en la sección superior e inferior. Esto garantiza el accionamiento directo sin vuelco de todas las bombas de material, a la vez que se minimiza el desgaste de la empaquetadura y de los vástagos del pistón.
- 2 Combinación de bombas de material**
 Si los nuevos campos de actividad requieren parámetros de rendimiento alternativos, esto es posible sólo sustituyendo las bombas de material.
- 3 Una cámara de medios de lavado cerrada**
 separa el motor neumático y las bombas de material. El medio de lavado evita la incrustación de pintura en los vástagos del pistón y protege la empaquetadura gracias a su efecto lubricante.
- 4**
 Todas las bombas de material están equipadas con empaquetadura fija, que se ajusta automáticamente con tensores de empaquetadura. No es necesario el ajuste manual de la empaquetadura. no es necesario.

Succión

- Línea de aspiración para contenedores pequeños hasta el bidón de 200 l
- Línea de aspiración para contenedores IBC
- Tubo de aspiración para barril de plástico de 68 l con marco
- Bombas de alimentación tambor

Versión

- Chasis
- Marco de pie o tumbado

Bomba dosificadora

- INJECT 2K 230030 N GS
- INJECT 2K 230030 N F
- INJECT 2K 333037 GX N GS
- INJECT 2K 333037 GX N F
- INJECT 2K 230030 RS GS
- INJECT 2K 230030 RS F
- INJECT 2K 333018 GX RS GS

Paquete de mangueras

- 3/8" with flushing RS
- 1/2" with flushing RS
- 3/8" with flushing Inject Guard RS
- 1/2" with flushing Inject Guard RS
- 3/8" without flushing RS
- 1/2" without flushing RS
- 3/8" without flushing Inject Guard RS
- 1/2" without flushing Inject Guard RS



Unidades de mezcla

- Para Inject 2K 230
- Estándar 2K 3/8" N
 - Estándar 2K 3/8" con RS de lavado
 - Inject Guard con lavado de 3/8" RS
- Para Inject 2K GX 333
- Estándar 2K 1/2" N
 - Estándar de 2K1/2" con RS de lavado
 - Inject Guard 2K 1/2" con RS de lavado

Pistolas

- Pistola de inyección
- Lanza de inyección (recta/curvada)

Monitorización

- INJECT GUARD
- Contador de golpes

Bomba de lavado para la versión N

Rejilla de protección para las versiones con marco

Calentador de flujo de material



Componentes principales
Versiones

Accesorios
Opciones

Si tiene alguna pregunta sobre su configuración individual, no dude en ponerse en contacto con nosotros.
N = Acero normal galvanizado, no inoxidable
RS = Acero inoxidable, resistente a la oxidación y a los ácidos

WIWA INJECT 2K 230



ROBUSTO, POTENTE Y SEGURO

El WIWA INJECT 2K 230 es nuestro versátil sistema de inyección 2K con un caudal de hasta 40 l/minuto y una presión máxima de funcionamiento de 240 bar. Gracias a la tecnología de control y siempre los mismos puntos de conmutación, se obtiene la dosificación perfecta. Además de la relación de mezcla estándar de 1:1, son posibles más de 100 relaciones de mezcla más intercambiando las bombas de material. Adecuado para materiales acuosos y viscosos.

- Puesta en marcha rápida, mantenimiento sencillo, limpieza fácil y rápida
- Se pueden adaptar largas longitudes de manguera
- Gran caudal
- Grandes entradas de material y válvulas de retención para materiales viscosos
- Bajo desgaste debido a las empaquetaduras fijas
- Gran selección de diferentes sistemas de aspiración configurables



Versión marco de pie



Marco de la versión tumbada



Versión Chasis

MATERIALES

Versión N:

- Resinas de inyección 2K
- Resinas de poliuretano
- Resinas de silicato
- Resinas de espuma de inyección PUR
- Resinas de inyección combinadas PUR
- Resinas de inyección PUR
- Resinas de espuma de moldeo PUR
- Espumas de inyección

Versión RS:

- Geles acrílicos
- Materiales de inyección 2K
- Espumas de inyección

ÁREAS DE APLICACIÓN

- Impermeabilización de fosos de edificios
- Inyección en el subsuelo/consolidación del suelo
- Relleno de cavidades
- Barrera horizontal posterior
- Rehabilitación del alcantarillado
- Ideal para su uso en túneles y subterráneos para el relleno de huecos y la fijación de anclajes.

EQUIPAMIENTO BÁSICO

- Bomba dosificadora de alta presión 2K en acero galvanizado o acero inoxidable
- Unidad de mantenimiento
- Chasis o bastidor de pie
- 2x Manómetro en la salida del material
- Alivio para el componente A y B
- Manual de instrucciones con lista de piezas de recambio
- La versión de acero inoxidable incluye una bomba de descarga PROFIT

Datos técnicos	INJECT 230030	INJECT 230030	INJECT 230032	INJECT 230030	INJECT 230030	INJECT 230040
Producción por ciclo	194 cm ³	194 cm ³	180 cm ³	194 cm ³	194 cm ³	144 cm ³
Relación de presión	30:1	30:1	32:1	30:1	30:1	40:1
Presión máxima de entrada de aire	8 bar/ 116 psi	8 bar/ 116 psi	8 bar/ 116 psi	8 bar/ 116 psi	8 bar/ 116 psi	6 bar/ 87 psi
Presión máxima de funcionamiento	240 bar/ 3480 bar	240 bar/ 3480 bar	256 bar/ 3712 psi	240 bar/ 3480 bar	240 bar/ 3480 bar	240 bar/ 3480 bar
Relación de mezcla	1:1	1:1	4:1	1:1	1:1	1:1
Versión	N, GS	N, F	RS; GS	RS, F	RS, GS	RS, GL*
Número de pedido	0669709	0669708	0669710	0669711	0669712	0669713
Nº de pedido unidad completa (unidad completa con ASL, paquete de mangueras, unidad de mezcla)	a petición	0669992	a petición	0669993	a petición	a petición

i Versión ATEX: Puede utilizarse en la zona a prueba de explosiones.
 N = Acero normal galvanizado, no inoxidable RS = Acero inoxidable, resistente al óxido y al ácido F = Chasis G = Bastidor de pie * Sin bomba de lavado.

Accesorios para WIWA INJECT 2K 230



i N = Acero normal galvanizado, no inoxidable
RS = Acero inoxidable, resistente a la oxidación y a los ácidos

Accesorios	Número de pedido	Descripción
Línea de aspiración hasta el bidón de 200 l	0669820	Tubo de aspiración completo NW25 - PVC transparente - G1 1/4" > Contenedores pequeños/ grandes
Línea de aspiración IBC	0669847	Línea de aspiración completa NW25 - PVC transparente - G1 1/4" -> S60 x 6 (IBC)
Tubo de aspiración para barril de plástico de 68 l con marco	0670111	Alimentación completa (1:1) con retorno, marco y tambor de 2 x 68 l, conexión MP: 1 1/4"
Bombas de alimentación tambor de 200 l (cantidad 2)	0663455	Bomba de alimentación 146.03,7 N completa con manguera de conexión de 2,2 m
Bomba de lavado PROFIT para la versión N	0669718	Bomba de lavado de pequeños contenedores 33:1 RS completa con DLR para Inject 230/333 (1 x Salida)
Rejilla de protección para las versiones con marco	0669630	Rejilla de protección completa para el sistema de minería (ancho 635 mm)
Kit de fijación del separador de agua y condensado	0670850	Kit de fijación del filtro para el sistema de inyección (con motor de aire 230)
Contador de carreras	0646640	Contador de carreras completo con soporte
INJECT GUARD	0669958	Unidad de registro electrónico para sistemas 2K Inject
Paquete de mangueras NW10 - (3/8") RS con lavado	0671007	Paquete de mangueras de 15 m sin calefacción, 1 x NW 10, 330 bar azul PA -RS- G3/8" (A-Comp.), 1 x NW 10 330 bar rojo PA -RS- G3/8" (B-Comp.), 1 x NW 6 410 bar azul PA -RS- 1/4" NPSM (flush), Manguera de protección
Paquete de manguera NW10 - (3/8") RS con lavado para INJECT GUARD (230er)	0671008	Paquete de mangueras 15 m sin calefacción, 1 x NW 10 330 bar azul PA -RS- G3/8" (A-Comp.), 1 x NW 10, 330 bar rojo PA -RS- G3/8" (C-Komp.), 1 x NW 6 410 bar azul PA -RS- 1/4" NPSM (a ras) con cable para sensor en la unidad de mezcla
Paquete de manguera NW10 - (3/8") RS	0669766	Paquete de mangueras de 15 m sin calefacción, 1 x NW 10, 330 bar azul PA -RS- G3/8" (AComp.), 1 x NW 10 330 bar rojo PA -RS- G3/8" (B-Comp.), Manguera de protección
Unidad de mezcla Estándar 2K 3/8" N	0669748	Unidad de mezcla completa -N- G3/8" - DN11 con manguera y mezclador estático sin dispositivo de lavado para el sistema de inyección 2K
Unidad de mezcla Estándar 2K 3/8" RS con lavado	0669611	Unidad de mezcla completa con manguera, mezclador estático, dispositivo de lavado para el componente A y B para el sistema de inyección
Unidad de mezcla Inject Guard con lavado 3/8" RS	0669600	Unidad de mezcla completa con mezclador estático y enjuague separado con registro de volumen para los componentes A y B del sistema de inyección 2K
Acoplamiento deslizante 90°	0672169	Acoplamiento deslizante angular 90° para espiga M1 (16 mm, conexión lateral) conexión M10x1, con junta azul orificio de paso: 4 mm
Acoplamiento deslizante recto	0672168	Acoplamiento deslizante recto para espiga M1 (16 mm) (conexión frontal) conexión M10x1, con junta azul orificio de paso: 4 mm

WIWA INJECT 2K 333 GX

IDEAL PARA GRANDES OBRAS DE CONSTRUCCIÓN

El WIWA INJECT 333 GX es el sistema de inyección de 2 componentes más potente de la cartera de WIWA. Además del probado sistema DUOMIX controlado y el motor neumático 333 GX optimizado y de baja formación de hielo, puede bombear 70 l/minuto de material. Gracias a su diseño modular Gracias a su diseño modular, se pueden generar hasta 100 relaciones de mezcla diferentes intercambiando las bombas de material. Incluso se pueden adaptar longitudes de manguera de más de 200 m. Por lo tanto, es excelentemente adecuado para grandes obras de construcción, en túneles y bajo tierra. Se pueden procesar tanto materiales acuosos como viscosos.

- Grandes entradas de material y válvulas de retención para materiales viscosos
- Bajo desgaste gracias a las empaquetaduras fijas
- Amplia gama de diferentes sistemas de aspiración configurables



Versión marco de pie



Versión marco de pie



Tubo de aspiración para barril de plástico de 68 l con marco

MATERIALES

Versión N:

- Resinas de inyección 2K
- Resinas de poliuretano
- Resinas de silicato
- Resinas de espuma de inyección PUR
- Resinas de inyección combinadas PUR
- Resinas de inyección PUR
- Resinas de espuma de colada PUR
- Espuma de inyección

Versión RS:

- Geles acrílicos
- Materiales de inyección 2K
- Espumas de inyección

ÁREAS DE APLICACIÓN

- Impermeabilización de fosos de edificios
- Inyección en el subsuelo/consolidación del suelo
- Relleno de cavidades
- Barrera horizontal posterior
- Rehabilitación del alcantarillado
- Inyecciones de superficie y de cortina

EQUIPAMIENTO BÁSICO

- Bomba dosificadora de alta presión 2K
- Unidad de mantenimiento
- Bastidor de pie o chasis
- 2x Manómetro en la salida del material
- Alivio para el componente A y B
- Manual de instrucciones con lista de piezas de recambio
- La versión de acero inoxidable incluye una bomba de descarga PROFIT

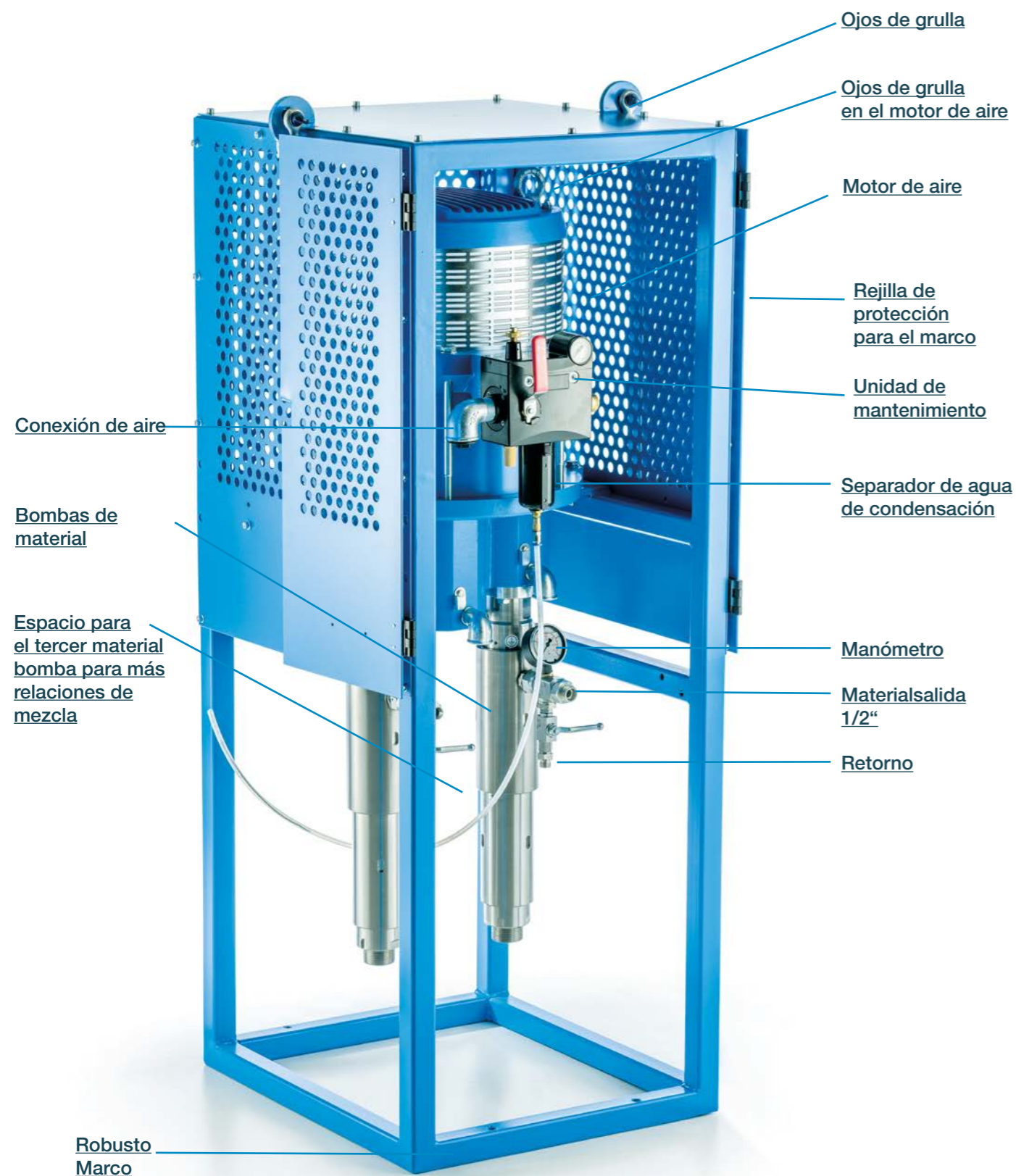
Datos técnicos	INJECT 333037 GX	INJECT 333037 GX	INJECT 333037 GX	INJECT 333037 GX	INJECT 333018 GX
Producción por ciclo	536 cm ³	536 cm ³	536 cm ³	536 cm ³	1100 cm ³
Relación de presión	37:1	37:1	37:1	37:1	18:1
Presión máxima de entrada de aire	8 bar/116 psi	8 bar/116 psi	8 bar/116 psi	8 bar/116 psi	8 bar/116 psi
Presión máxima de funcionamiento	296 bar/4293 psi	296 bar/4293 psi	296 bar/4293 psi	296 bar/4293 psi	144 bar/2088 psi
Relación de mezcla	1:1	1:1	1:1	1:1	1:1
Versión	N, F	RS, F	N, GS	RS, GS	RS, GS
Número de pedido	0669705	0670146	0669706	0670129	0669707

Gran volumen de salida

Se pueden adaptar mangueras de gran longitud

Puesta en marcha rápida, mantenimiento sencillo, limpieza fácil y rápida

Accesorios para WIWA INJECT 2K 333 GX



Accesorios	Número de pedido	Descripción
Línea de aspiración hasta el bidón de 200 l	0669846	Línea de aspiración completa NW25 - PVC transparente - G1 1/2" --> Contenedores pequeños/grandes
Línea de aspiración IBC	0669847	Línea de aspiración completa NW25 - PVC transparente - G1 1/2" --> S60x6 (IBC)
Tubo de aspiración para barril de plástico de 68 l con marco	0670115	Alimentación completa (1:1) con retorno, marco y 2 bidones de 68 l conexión MP: 1 1/2"
Bomba de lavado PROFIT	0669718	Bomba de lavado de pequeños contenedores 33:1 RS completa con DLR para Inject 230/333 (1 x Salida)
Rejilla de protección para las versiones con marco	0669202	Rejilla de protección completa para instalaciones mineras (ancho 535 mm)
Contador de carreras	0646640	Contador de carreras completo con soporte
Kit de montaje separador de agua y condensado	0670850	Kit de montaje del filtro para el sistema de inyección (con motor de aire 230)
Paquete de mangueras NW13 - (1/2") con lavado	0669764	Paquete de mangueras de 15 m sin calefacción, 1 x NW 13, 470 bar azul PA -RS- G1/2" (A-Comp.), 1 x NW 13 470 bar rojo PA -RS- G1/2" (B-Comp.), 1 x NW 6 410 bar azul PA -RS- 1/4" NPSM (a ras), Manguera de protección
Paquete de manguera NW13 - (1/2")	0669767	Paquete de mangueras de 15 m sin calefacción, 1 x NW 13, 470 bar azul PA -RS- G1/2" (A-Comp.), 1 x NW 13 470 bar rojo PA -RS- G1/2" (B-Comp.), Manguera de protección
Unidad de mezcla Estándar 2K 1/2"	0669620	Unidad de mezcla G1/2" - DN12 - con mezclador estático
Unidad de mezcla Estándar 2K 1/2" con lavado RS	0670316	Unidad de mezcla completa con manguera, mezclador estático y dispositivo de lavado para los componentes A y B del sistema de inyección

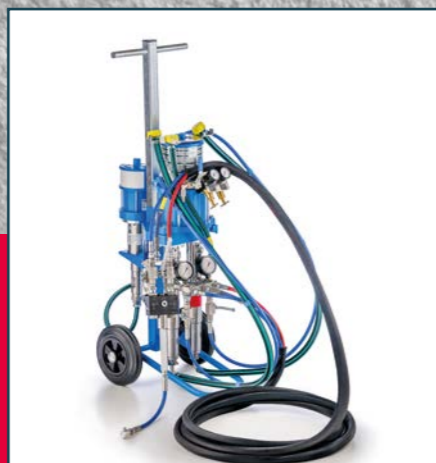
i

Versión ATEX: Puede utilizarse en la zona a prueba de explosiones.

N = Acero normal galvanizado, no inoxidable
RS = Acero inoxidable, resistente al óxido y al ácido

La serie WIWA 2K INJECT de un vistazo

Nuestros sistemas 2K 230 y 2K 333 GX también están disponibles en otras proporciones de mezcla.



Datos técnicos

2K 14025 GX

2K 14015 GX

2K 230

2K 333 GX

Producción por ciclo	80 cm ³	144 cm ³	144 cm ³ - 194 cm ³	536 cm ³ - 1100 cm ³
Relación de presión	25:1	15:1	40:1 / 30:1	37:1 / 18:1
Presión máxima de entrada de aire	8 bar/116 psi	8 bar/116 psi	8 bar/116 psi	8 bar/116 psi
Presión máxima de funcionamiento	200 bar/ 2900 psi	120 bar/ 1740 psi	240 bar - 256 bar 3480 psi - 3712 psi	144 bar - 256 bar 2088 psi - 3712 psi
Peso	45 kg	26 kg	120 kg hasta 175 kg	185 kg hasta 265 kg
Relación de mezcla	1:1	1:1	1:1/4:1	1:1
Versión	RS, F	N, G	en la página 44	en la página 48
Número de pedido	0669067	0669323	en la página 44	en la página 48

Versión ATEX:

Puede utilizarse en áreas a prueba de explosiones.

WIWA 2K SOLUCIONES DE ESPUMA/PU

La versátil tecnología WIWA no sólo es adecuada para el sellado, sino que también es ideal para la formación de espuma. En las siguientes páginas encontrará sistemas WIWA calentables para el procesamiento de espumas de poliurea, PUR y de inyección.

El calefactor WIWA, de eficacia probada y patentado, calienta el material de forma suave y especialmente económica. Sólo la cantidad requerida de los componentes individuales es llevada eficiente y cuidadosamente a la temperatura de procesamiento en un tiempo extremadamente corto.

SPF 280



Página 56

DUOMIX PU 540



Página 60

DUOMIX PU HYDRAULIK



Página 62

WIWA SPF

¡LA SIMPLICIDAD EN SU MÁXIMA EXPRESIÓN!

Spray foam applications redefined. WIWA DUOMIX SPF sprayers are user-friendly. Direct display of all measuring devices, simple software settings. Connect. Switch on. Spray. Job done.

MATERIALES

- Poliurea
- Espumas PUR

ÁREAS DE APLICACIÓN

- Impermeabilización de puentes
- Restauración de hormigón y edificios
- Aislamiento de cavidades
- Fundaciones
- Aislamiento e impermeabilización de tejados
- Piscinas, piscinas naturales
- Revestimiento de estanques, piscifactorías
- Depósitos de agua potable
- Cubetas de recogida (también resistentes a los productos químicos)
- Plantas de tratamiento de aguas residuales
- Suelos y paredes industriales
- Suelos de los hangares
- Plataformas de aparcamiento
- Aislamiento acústico de las vías
- Construcción de vehículos ferroviarios
- Cubiertas de barcos y transbordadores
- Construcción de contenedores
- Tuberías y conductos
- Energía eólica
- Submarinos
- Boyas



Control fácil de usar



Interfaz innovadora de fácil manejo

Potente motor de aire

Calefacción individual para ISO, POLY y manguera

Visualización directa de todos los dispositivos de medición, configuración sencilla del software

WIWA SPF

Simplicidad, perfección, libertad

Exactamente con el equipo WIWA DUOMIX SPF 280 que mejor soporte su proyecto. Dependiendo de la presión con la que deba procesar su material o del rendimiento que necesite, le ofrecemos dos tipos diferentes de equipos con la SPF 240 o 280. En ambos modelos, puede elegir entre el bastidor móvil y el bastidor de pie fijo. Para obtener la temperatura óptima, los componentes POLY e ISO pueden calentarse juntos en el paquete de mangueras y por separado previamente mediante calentadores de flujo de material.



F = Carro GS = Bastidor de pie

El equipamiento completo incluye además la WIWA PU GUN 4040 con maletín, el paquete de mangueras así como las bombas de alimentación incluyendo las mangueras de conexión y el kit de fijación para el soporte correspondiente.

Modelo	Base (A) - POLY	Endurecedor (B) - ISO	Relación de presión	Relación de mezcla	Producción por ciclo	Max. longitud de la manguera	Presión máxima de entrada de aire	Presión máxima de funcionamiento	Temperatura máxima del material	Peso	Equipo	Número de pedido
SPF 240	43 cm ³	43 cm ³	25:1	1:1	86 cm ³	48 m	8 bar	200 bar	80 °C	77 kg	Equipamiento básico (F)	0671177
SPF 240	43 cm ³	43 cm ³	25:1	1:1	86 cm ³	48 m	8 bar	200 bar	80 °C	67 kg	Equipamiento básico (GS)	0671176
SPF 240	43 cm ³	43 cm ³	25:1	1:1	86 cm ³	48 m	8 bar	200 bar	80 °C	118 kg	Equipamiento completo (F)	0671179
SPF 240	43 cm ³	43 cm ³	25:1	1:1	86 cm ³	48 m	8 bar	200 bar	80 °C	108 kg	Equipamiento completo (GS)	0671178
SPF 280	72 cm ³	72 cm ³	15:1	1:1	144 cm ³	48 m	8 bar	128 bar	80 °C	81 kg	Equipamiento básico (F)	0668976
SPF 280	72 cm ³	72 cm ³	15:1	1:1	144 cm ³	48 m	8 bar	128 bar	80 °C	67 kg	Equipamiento básico (GS)	0668975
SPF 280	72 cm ³	72 cm ³	15:1	1:1	144 cm ³	48 m	8 bar	128 bar	80 °C	122 kg	Equipamiento completo (F)	0668978
SPF 280	72 cm ³	72 cm ³	15:1	1:1	144 cm ³	48 m	8 bar	128 bar	80 °C	110 kg	Equipamiento completo (GS)	0668977

WIWA DUOMIX PU 540



La WIWA DUOMIX PU 540 es otro miembro de la serie DUOMIX PU. Esta unidad neumática, compacta, móvil y versátil procesa casi todas las espumas de poliuretano y la poliurea de reacción rápida.

El diseño claramente estructurado de la nueva WIWA DUOMIX PU 540 permite al usuario trabajar de forma rápida y cómoda. El nuevo diseño de las bombas dosificadoras garantiza un flujo de material aún mejor. El gran rendimiento de la WIWA DUOMIX PU 540 la hace óptima para altas tasas de aplicación.

Las bombas de alimentación se pueden transportar y almacenar fácilmente en el soporte integrado. El cambio del bastidor del soporte al carro puede realizarse en pocos minutos mediante un kit de conversión. El WIWA DATA-LOGGER ofrece un complemento ideal para la gestión de la calidad. Todos los parámetros de procesamiento, los valores de ajuste y el historial de alarmas pueden leerse y guardarse de forma específica para el cliente con los smartphones, las tabletas o los PC disponibles en el mercado a través de Wi-Fi.

PROTEGER · SELLAR · AISLAR

Las proporciones de mezcla pueden cambiarse sustituyendo las bombas de material.

MATERIALES

- Espumas de poliuretano
- Poliurea
- Espumas de inyección

ACCESORIOS OPCIONALES

- Soporte para mangueras
- Soporte para bombas de alimentación
- Kit de conversión al carro
- WIWA DATALOGGER
- Bomba de alimentación 146.03,7 N-L completa con manguera de conexión de 2,2 m y ángulo de aspiración
- Bomba de membrana G 1/2" completa con tubo de aspiración, ángulo de aspiración y manguera de conexión de 2,2 m

ÁREAS DE APLICACIÓN

- Plantas de tratamiento de aguas residuales
- Recubrimientos y revestimientos de tanques de PU
- Tuberías y conductos
- Arquetas y alcantarillas
- Pisos y aparcamientos
- Vehículos ferroviarios y revestimiento de las vías
- Sistemas de almacenamiento y contención de combustible
- Plantas desalinizadoras
- Revestimiento de tejados
- Protección química (reactores de biogás, plantas de tratamiento de aguas residuales)
- Impermeabilización de cubiertas planas

Datos técnicos	DUOMIX PU 540
Producción por ciclo	264 cm ³
Relación de presión teórica	31:1
Relación de mezcla	1:1 (otros a petición)
Presión máxima de entrada de aire	8 bar/116 psi
Presión máxima de funcionamiento	248 bar/3596 psi
Calentador de flujo de material	12 kW
Paquete de mangueras con capacidad de calentamiento	47 kW
Longitud máxima de la manguera	138 m
Tensión / fases	400 V/3 P
Consumo máximo de energía	16.5 kW
WIWA DUOMIX PU 540	
Descripción	Número de pedido
DUOMIX PU 540 (sin accesorios)	
230 V, 3-fases, 60 Hz	0665041
400 V, 3-fases, 50 Hz	0664250
DUOMIX PU 540 incl. paquete de mangueras de 18 m, pistola PU GUN 4040	
230 V, 3-fases, 60 Hz	0665040
400 V, 3-fases, 50 Hz	0664300

Óptimo para una alta tasa de aplicación

Se pueden realizar más de 200 relaciones de mezcla diferentes en

Procesa casi todas las espumas de poliuretano y la poliurea de reacción rápida

WIWA DUOMIX PU HX

PROTEGER · SELLAR · AISLAR

La WIWA DUOMIX PU HX completa nuestra serie DUOMIX PU con un accionamiento hidráulico. Esta unidad compacta, móvil y versátil procesa casi todas las espumas de poliuretano y la poliurea de reacción rápida.



El WIWA DUOMIX PU HX es extremadamente silencioso y permite al usuario trabajar cómodamente sin pulsaciones.

Está equipada de serie con un modo de ahorro de energía. Éste detecta el estado del sistema durante el recubrimiento y desconecta automáticamente los consumidores que no se necesitan en ese momento.

El nuevo diseño de las bombas dosificadoras garantiza un flujo de material aún mejor. El gran rendimiento de la WIWA DUOMIX PU HX la hace ideal para altas tasas de aplicación.

Las bombas de alimentación se pueden transportar y almacenar fácilmente en el soporte integrado. El cambio de bastidor de soporte a chasis puede realizarse en cuestión de minutos mediante un kit de conversión.

El WIWA DATALOGGER ofrece un complemento ideal para la gestión de la calidad. Todos los parámetros de procesamiento, los valores de ajuste y el historial de alarmas pueden leerse y guardarse específicamente para el cliente con los teléfonos inteligentes, las tabletas o los PC disponibles en el mercado a través de Wi-Fi.

MATERIALES

- Espumas de poliuretano
- Poliurea
- Espumas de inyección

ÁREAS DE APLICACIÓN

- Plantas de tratamiento de aguas residuales
- Revestimiento de tuberías y depósitos
- Tuberías y conductos
- Arquetas y alcantarillas
- Plataformas de aparcamiento
- Sistemas de almacenamiento y retención de combustible plantas desalinizadoras
- Revestimiento de tejados
- Cubiertas de barcos y transbordadores
- Construcción naval
- Protección química (reactores de biogás, plantas de tratamiento de aguas residuales)
- Construcción de máquinas y vehículos
- Parques acuáticos y parques infantiles

Datos técnicos	DUOMIX PU HX
Tasa de entrega por ciclo	194 cm ³
Rendimiento máximo	6,6 l/min.
Relación de mezcla	1:1
Presión máxima de entrada de aire	8 bar/116 psi
Presión máxima de funcionamiento	250 bar/3625 psi
Capacidad de calentamiento máxima del paquete de mangueras	12 kW
Máx. Longitud de la manguera a 400 V	47 W/m
Max. Hose length at 400 V	138 m
Unidad hidráulica de calefacción	4 kW/5 Ps
Tensión	230-400 V
Consumo máximo de energía	23 kW
WIWA DUOMIX PU HX	
Descripción	Número de pedido
DUOMIX PU HX Pumpe (sin accesorios)	
230 V, 3-fases, 60 Hz	0664247
380 V, 3-fases, 60 Hz	0664258
400 V, 3-fases, 50 Hz*	0664150
Bomba DUOMIX PU HX incl. paquete de mangueras de 18 m, pistola PU GUN 4040	
230 V, 3-fases, 60 Hz	0664421
380 V, 3-fases, 60 Hz	0664200
400 V, 3-fases, 50 Hz*	0664210

Equipado con un modo de ahorro de energía de serie

Posibilidad de más de 200 relaciones de mezcla diferentes

Procesa casi todas las espumas de poliuretano y las de reacción rápida

ACCESORIOS WIWA INJECT

Además del diseño modular de nuestros equipos de inyección, también ofrecemos una amplia gama de accesorios de alta calidad. Encontrará una selección en las siguientes páginas:

Desde el agitador hasta nuestra unidad de evaluación INJECT GUARD, pasando por el económico calentador de fluido de material, la unidad de mezcla, la pistola de inyección y una gran selección de packers.

WIWA ofrece el equipo adecuado y duradero para cada desafío.

Lanza de inyección Ram



Página 88

Pistolas INJECT



Página 82

Empaquetadores



Página 84

Agitadores/elementos agitadores



Página 66

Contador de carreras



Página 71

Prensa de inyección manual



Página 70

INJECT GUARD



Página 72

Calentadores de fluidos materiales



Página 76

Unidades de mezcla



Página 78

AGITADORES DE INYECCIÓN WIWA



Agitador para bidón de 20 l
Nº de pedido 0665248



Agitador para tambor de 216 l Nº de pedido 0665618



Agitador para tambor de 216 l Nº de pedido 0630657



Agitador para tambor de 216 l Nº de pedido 0665721

SOLUCIONES A MEDIDA PARA TODOS LOS MATERIALES A AGITAR

El rendimiento de la inversión y la fiabilidad de los agitadores son siempre lo primero independientemente del tamaño y la complejidad. En la amplia cartera de nuestros mezcladores de alta eficiencia, siempre encontrará el sistema de mezcla óptimo para casi cualquier tarea de mezcla.

Trabajamos continuamente en la ampliación de nuestra gama de productos. La afluencia periódica de mayores requisitos de rendimiento nos obliga a optimizar aún más nuestros productos. Todas las piezas en contacto con el agua son de acero inoxidable.

Agitadores neumáticos de depósitos

	25 l tanque de alimentación	50 + 70 l tanque de alimentación	Recipiente de 95 l / bidón de 30 l	
Agitador	Hélice	Hélice	Cuchilla inclinada	Cuchilla inclinada
Diámetro del agitador (mm)	150	150	300	300
Velocidad (rpm)	máx. 170	máx. 170	máx. 170	máx. 220
Potencia (watt)	400	400	400	700
ATEX (interior + exterior) zona 1**	-	-	0666352	0666063
ATEX (interior) zona 0*	0665088	0665089	0665200	0666064
ATEX (exterior) zona 1**				

Agitadores neumáticos de depósitos

	Tambor de 216 l			1000 l IBC		1000 l contenedor
Agitador	Cuchilla inclinada	Cuchilla inclinada	Disco	Inclinado, hoja abatible	Disco	Cuchilla inclinada
Diámetro del agitador (mm)	400	400	260	350/140	500	400
Velocidad (rpm)	máx. 170	máx. 220	máx. 170	máx. 220	máx. 220	máx. 220
Potencia (watt)	400	700	400	700	700	700
ATEX (interior + exterior) zona 1**	0666354	0666061	-	0666065	-	-
ATEX (interior) zona 0*	0663560	0666062	0660506	0666066	0663028	0665053
ATEX (exterior) zona 1**						

Agitadores neumáticos de depósitos

	Tambor de 20 l	20 l + 30 l Pequeños contenedores	Tambor de 216 l	216 l tambor de la boca	
Agitador	Espiral de hélice	Hélice	Hélice	Sacacorchos	Hoja inclinada y abatible
Diámetro del agitador (mm)	90	150	150	50	200
Velocidad (rpm)	500-6000	220	300-3000	300-3000	300-3000
Potencia (watt)	300	700	700	700	700
ATEX zone 1**					
Número de pedido	0665248	0668049	0667331	0665618	0665721

Batidoras manuales neumáticas

Agitador	Espiral de hélice	
Diámetro del agitador (mm)	110	90
Velocidad (rpm)	300-3000	500-6000
Potencia (watt)	700	300
Zona ATEX 1*		
Número de pedido	0664911	0664918



La zona ATEX 0 se refiere a la parte interior del agitador que está limitada por la brida de montaje. La zona ATEX 1 describe el área alrededor del motor, incluyendo la caja de engranajes y la brida.
*ATEX Zona 0 = II1GcIIBT3 **ATEX Zona 1 = II2GcIIBT3



Agitador para tambor de 216 l
Nº de pedido 0666355



Agitador para tambor de 216 l
Nº de pedido 0661873



Agitador para IBC de 1000 l
Nº de pedido 0663027

Elementos agitadores WIWA INJECT

Los elementos agitadores WIWA son adecuados para mezclar resina epoxi resina PU y gel acrílico. Existen tres tamaños y longitudes diferentes.



Se insertan fácilmente en taladro estándar.

Agitadores eléctricos de depósito 400 V

216 l drum					
Agitador	Inclined blade			Disc	Propeller
Diámetro del agitador (mm)	400	400	400	260	350
Velocidad (rpm)	95	300	50-300	95	95
Potencia (watt)	370	750	750	370	370
ATEX (interior + exterior) zona 1**	-	-	0666550	-	-
ATEX (interior) zona 0* ATEX (exterior) zona 1**	0666355	0666358	-	-	0641291
ATEX (interior) zona 0* ATEX (exterior) zona 1**	0665049	0666359	0666551	0666551	0661873

800 l IBC		1000 l IBC		1000 l Contenedor	
Agitador	Cuchilla inclinada	Cuchilla inclinada		Disco plegable	Cuchilla inclinada
Diámetro del agitador (mm)	350/140	350/140	350/140	500	400
Velocidad (rpm)	170	170	95-300	170	170
Potencia (watt)	750	750	1500	750	750
Sin ATEX	-	-	0666552	-	-
ATEX (interior + exterior) zona 1**	-	-	-	-	-
ATEX (interior) zona 0* ATEX (exterior) zona 1**	0667065	0666356	0666360	0663027	0665055

Elementos agitadores WIWA INJECT	Número de pedido
Agitador de disco Ø 45mm con eje 8 x 300mm	0672479
Agitador de disco Ø 45mm con eje 8 x 500mm	0672480
Agitador de disco Ø 75mm con eje 8 x 300mm	0672481
Agitador de disco Ø 75mm con eje 8 x 500mm	0672482
Agitador de disco Ø 100mm con eje 10 x 300mm	0672483
Agitador de disco Ø 100mm con eje 10 x 500mm	0672484
Agitador de disco Ø 45mm	0672475
Agitador de disco Ø 75mm	0672476
Agitador de disco Ø 100mm	0672477
Eje 8 x 300mm	0672471
Eje 8 x 500mm	0672472
Eje 10 x 300mm	0672473
Eje 10 x 500mm	0672474

WIWA Palanca manual Prensa de inyección



PARA INYECCIÓN DE GRIETAS Y LECHADA

La prensa manual de alta presión WIWA se ha desarrollado especialmente para el rejuntado de grietas. Es adecuada para resinas epoxi y PU.

Datos técnicos	
Rendimiento por carrera	1,4 cm ³
Presión máx.	400 bar
Capacidad del contenedor	500 cm ³
Longitud	400 mm
Rosca de conexión	M10x1
Descripción	Número de pedido
Prensa de inyección de palanca manual	0672466
Prensa de inyección de palanca manual con manguera de 300 mm y acoplamiento de agarre	0672467
Prensa de inyección de palanca manual con manómetro, manguera de 500 mm y acoplamiento de agarre	0672468



Estación de bombeo con junta de bajo desgaste



Robusto diseño de acero



Acoplamiento hidráulico



Manguera blindada de alta presión



Acoplamiento hidráulico de manguera blindada de alta presión

WIWA Contador de carreras



LA SALIDA SIEMPRE A LA VISTA

Para poder leer cómodamente las carreras durante las tareas de inyección, ofrecemos 3 versiones de contadores de carreras WIWA: directamente en el bastidor, en la unidad de mezcla o con cable de 3 m y ganchos para colgarlos en una empaquetadora, por ejemplo.



Descripción	Adecuado para	Número de pedido
Kit de montaje contador de carreras (en unidad de mezcla inyección)	INJECT 2K 14025 GX, INJECT 2K 14015 GX	0671513
Kit de montaje soporte de pared para contador de ciclos (para unidad de mezcla de inyección)	INJECT 2K 14025 GX, INJECT 2K 14015 GX	0672111
Contador de carreras ABS para accesorios Inject 1K y contador técnico sin rearme neumático	INJECT HD 1, HD 2, HD 3, HD 4, HD5	0671687
Contador de carreras ABS para accesorios Inject 140 y contador técnico sin rearme neumático	INJECT 2K 14025 GX, INJECT 2K 14015 GX	0670950
Contador de carreras ABS para DUOMIX 230 Accesorios y contador técnico sin rearme neumático	INJECT 2K 230, INJECT 2K 333 GX	0646640

WIWA INJECT GUARD



CONTROL TOTAL DE LOS COSTES

Le proporciona fiabilidad en los procesos y optimización de costes mediante el registro y la documentación de los procesos de inyección.

El INJECT GUARD supervisa los parámetros establecidos y los documenta. Además de registrar las presiones y los volúmenes por envasador, el sistema avisa de los fallos de funcionamiento o de los cambios en la relación de mezcla. Los datos pueden visualizarse directamente en la pantalla de 4" de Siemens o directamente a través del navegador de un dispositivo final con WLAN.

Para proteger sus datos sensibles, el dispositivo final e INJECT GUARD se comunican a través de una conexión WLAN protegida por contraseña, de modo que sólo los empleados autorizados pueden cambiar y ver los parámetros.

DOCUMENTACIÓN DE:

- Volumen por envasador
- Volumen por embalador A y B
- Presión por empaquetador
- Números de carga para A y B
- Volumen por lote y día
- Fecha
- Tiempo

ALCANCE DE LA ENTREGA

- Armario de control con mando y pantalla táctil
- Registrador de datos (documenta los parámetros especificados)
- Células de flujo de hasta 400 bar/5801 psi
- Sensor de presión

Datos técnicos	
Tensión nominal	230 V
Frecuencia	50/60 Hz
Número de fases	1
Corriente nominal	1,6 A
Amplia	369 mm
Altura	494 mm
Profundidad	557 mm
Peso	33 kg
Presión máxima de funcionamiento	400 bar/5801 psi
Presión máxima de entrada de aire	8 bar/116 psi

WIWA INJECT GUARD Unidad básica	Número de pedido
Unidad de grabación electrónica para sistemas 2K INJECT	0671606
WIWA INJECT GUARD para INJECT 2K 140	Número de pedido
INJECT GUARD completo - Unidad de registro electrónico para sistemas 2K INJECT para INJECT 2K 140	0671607
Paquete de mangueras	0671605
Unidad de mezcla	0670750
WIWA INJECT GUARD para INJECT 2K 230	Número de pedido
INJECT GUARD completo - Unidad de registro electrónico para sistemas 2K INJECT para INJECT 2K 230	0669958
Paquete de mangueras	0671008
Unidad de mezcla	0669600

Flujos de trabajo optimizados

Apto para todas las unidades de inyección WIWA 2K

Para inyecciones de hasta 400 bar



WIWA INJECT GUARD

Cuando se alcanza una presión o un volumen previamente definidos, se indica al operador mediante una señal luminosa. El operario puede detener el proceso de inyección y cambiar al siguiente empaquetador. Esto tiene la ventaja de que el artesano puede seguir trabajando continuamente y el sistema sigue funcionando.

Además de la presión por empaquetador, el volumen por empaquetador y las postiny-

ecciones, se registran los volúmenes del componente A y B, la carga de producto del material inyectado, el operador, la hora y la duración de las inyecciones. También se puede mostrar la temperatura del material.

Los informes se pueden recuperar en función de la definición previa de un oficio, como una sección de túnel. La documentación de los trabajos del día o de todo el tramo de construcción son continuos.

Ejemplo de documentación	18.05.2021		
Número de inyecciones	6		
Consumo total	25,10 l		
Duración de la inyección	00:03:00		
Protocolo comercial (sitio A)			
Perforación/empacadora	1	2	3
Fecha	2021-05-18	2021-05-18	2021-05-18
Hora de inicio	09:08:32	09:10:32	09:12:32
Duración de la inyección	00:01:00	00:01:00	00:01:00
Componente de consumo A	5,30 l	3,20 l	4,00 l
Componente de consumo B	5,29 l	3,22 l	4,09 l
Componente de consumo A + B	10,59 l	6,42 l	8,09 l
Presión de inyección (bar)	50.0,60.0	43.0,50.0	20.0,50.0
Número de inyecciones	2	2	2
Carga	1.0,1.0	1.0,1.0	1.0,1.0
Operador	1.0,1.0	1.0,2.0	2.0,2.0

Etapa de construcción (comercio)	1		
Duración de la inyección	00:30:00		
Protocolo diario			
Fecha	2021-05-11	2021-05-12	2021-05-13
Duración de la inyección	00:10:00	00:10:00	00:10:00
Componente de consumo A	5,30 l	3,20 l	4,00 l
Componente de consumo B	5,29 l	3,22 l	4,09 l
Componente de consumo A + B	10,59 l	6,42 l	8,09 l
Número de inyecciones	8	2	2
Etapa de construcción (comercio)	1	1	1
Operador	1.0,1.0	1.0,2.0	2.0,2.0

i Si lo desea, puede configurar una función de mantenimiento de la presión.

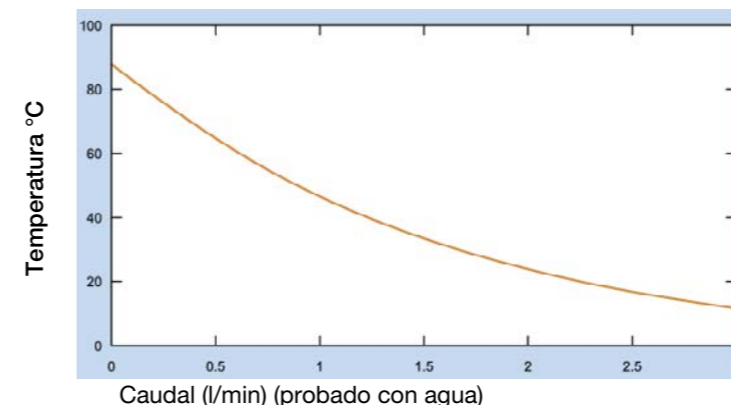
CALENTADOR DE FLUIDO DE MATERIAL WIWA



El calentador de fluido de material WIWA con homologación ATEX es el complemento óptimo para los entornos de trabajo fríos. Asegura una temperatura constante de la inyección materiales y puede llevar el recipiente a procesar hasta la temperatura por medio de la circulación opcional. Si es necesario, se puede utilizar el calor para que el material tenga un tiempo de reacción más corto y así acelerar el proceso de inyección.

Pre calentamiento del material en la construcción sitio se guarda.

Diagrama de temperatura - Calentador de fluido de material



CARACTERÍSTICAS

- Posibilidades de aplicación ampliadas en el exterior
- La sustitución del intercambiador de calor es sencilla y fácil
- Tensiones de funcionamiento de hasta 690 V para la Zona I ATEX
- Clasificación de la temperatura T4
- Incluye conductos de aire para calentar el aire de las pistolas de pulverización
- Aprobado según la Directiva ATEX 2014/34/UE
- Presión máxima 500 bar / 7250 psi
- Chaqueta aislante disponible
- Control remoto del termostato opcional
- Todas las piezas en contacto con el fluido son de acero inoxidable

PROCESAMIENTO ÓPTIMO DEL MATERIAL PARA:

- Mayor eficiencia
- Ahorro de energía
- Reducción del uso de disolventes
- El menor tiempo de secado posible
- Procesamiento sin problemas de materiales de alta viscosidad
- Una capa lisa y uniforme incluso en superficies verticales
- Excelente acabado de la superficie

ACCESORIOS

- Marco de soporte con todas las fijaciones necesarias
- Válvula de control de retorno
- Visualización de la temperatura
- Soporte de pared
- Kit de fijación de la calefacción por aire (a petición)
- Control externo para versiones ATEX de 440 V (a petición)
- Regulador de temperatura externo RFA (a petición)

Datos técnicos	Potencia nominal		Número de pedido \varnothing interior estándar		Nº de pedido RFA interior \varnothing			
	Tensión (V)	Watts	Fasen	Amperios (A)	9 mm	14 mm	9 mm	14 mm
	115	1800	1	16	0663917	0663923	-	-
	230	3500	1	16	0663907	0663908	0663918	0663919
	230	3800	3	10	0663915	0663916	-	-
	230	2000	1	9	0664671	-	-	-
	400	3800	3	6	0663909	0663910	0663920	0663921
	440**	3500	1	8	0663911	0663912	-	-
	440* **	3500	3	5	0663913	0663914	-	-



* Available without ATEX - external control not required.

** With ATEX version - external control required.

Para productos de alta viscosidad / altos sólidos

Posibilidad de temperaturas de salida de hasta 120° C sin ATEX

Ayuda a ahorrar energía, reduce el consumo de material

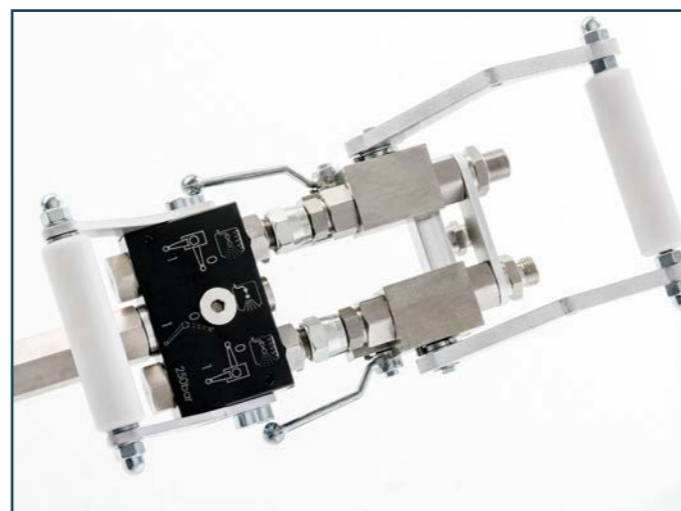
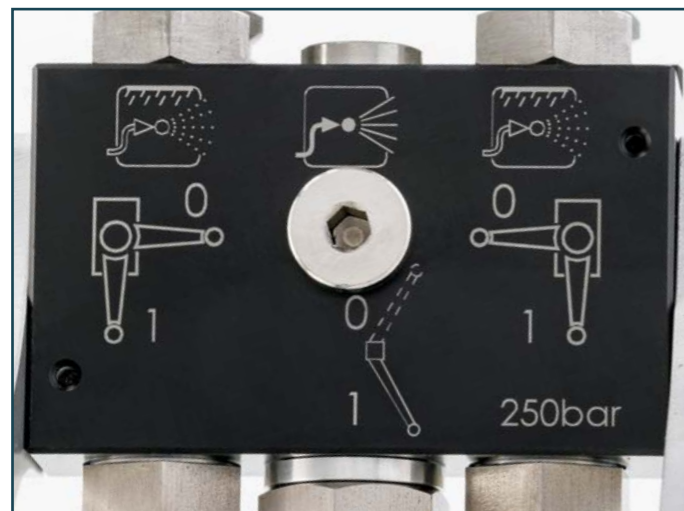
UNIDADES DE MEZCLA WIWA 2K INJECT

MEZCLA ÓPTIMA

El manejo de la nueva unidad de mezclado es muy sencillo gracias a la descripción de las funciones en el bloque de mezclado y, por tanto, le ofrece seguridad de proceso en su trabajo diario.

La mezcla del material se ha optimizado. Las grandes válvulas de retención reducen el desgaste y permiten una fácil limpieza.

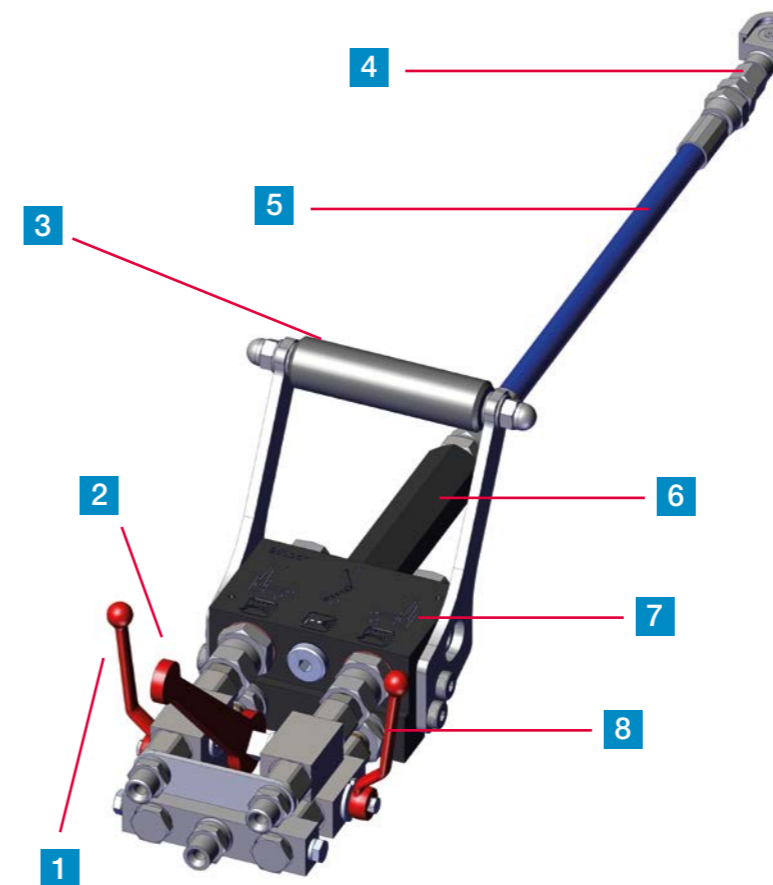
Es posible adaptar el kit WIWA INJECT GUARD.



Grandes pasajes

Completamente desmontable para facilitar el mantenimiento

Ampliación sencilla de la sección de mezcla añadiendo más mezcladores estáticos



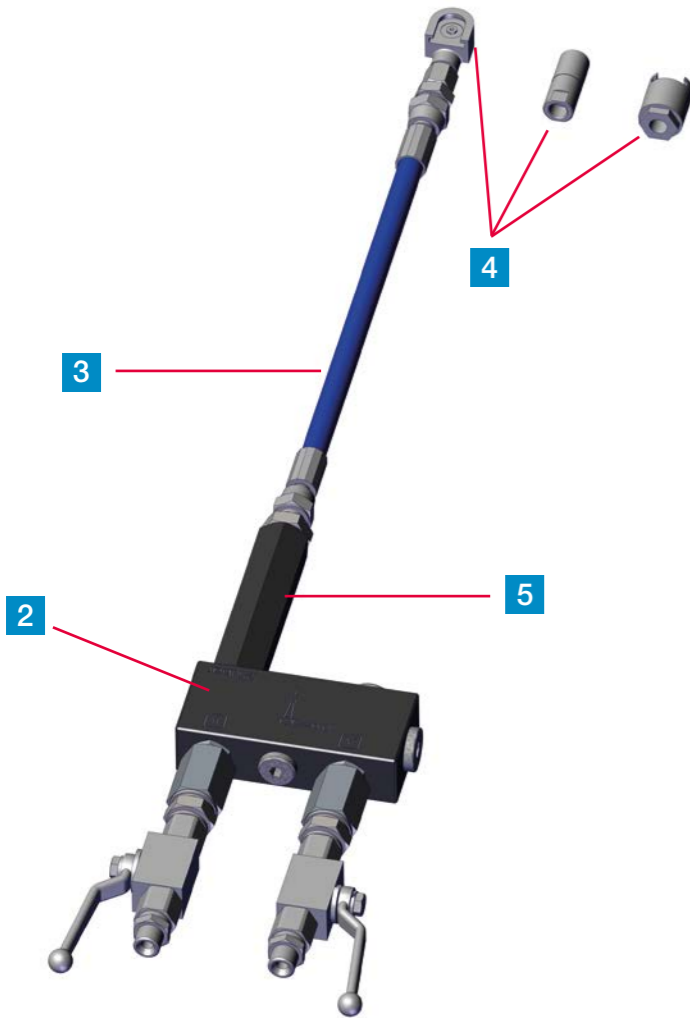
CON DISPOSITIVO DE LAVADO INDEPENDIENTE

- 1 Válvula de bola para el arranque y la detención del flujo de material del componente B
- 2 Palanca de una mano para iniciar y detener el proceso de inyección
- 3 Asa de agarre (opcional)
- 4 Piezas de acoplamiento para conexión del empaquetador (opcional)
- 5 Látigo de manguera
- 6 Tubo de mezcla
- 7 Bloque de mezcla
- 8 Válvula de bola para el arranque y la detención del flujo de material del componente A

Accesorios	Order No.	Description
Unidad de mezcla 2K 14025 GX	0669666	Unidad de mezcla completa con dispositivo de enjuague separado para el componente A y B para la planta de gel
Unidad de mezcla estándar 2K 3/8" con lavado RS	0669611	Unidad de mezcla completa con manguera, mezclador estático, dispositivo de lavado para el componente A y B para la unidad de inyección
Unidad de mezcla estándar 2K 1/2" con lavado RS	0670316	Unidad de mezcla completa con manguera, mezclador estático y unidad de lavado para los componentes A y B para la unidad de inyección

UNIDADES DE MEZCLA WIWA 2K INJECT

SIN DISPOSITIVO DE DESCARGA SEPARADO



- 1** Válvula de bola para el arranque y la detención del flujo de material del componente B
- 2** Bloque de mezcla
- 3** Látigo de manguera
- 4** Piezas de acoplamiento para la conexión del packer
- 5** Tubo de mezcla
- 6** Válvula de bola para el arranque y la detención del flujo de material del componente A

Accesorios	Order No.	Description
Unidad de mezcla 2K N	0669555	Unidad de mezcla G1/4" - DN6 - con mezclador estático
Unidad de mezcla estándar 2K 3/8" N	0669748	Unidad de mezcla completa -N- G3/8" - DN11 con manguera y mezclador estático sin dispositivo de lavado para el sistema de inyección 2K
Unidad de mezcla estándar 2K 1/2"	0669620	Unidad de mezcla G1/2" - DN12 - con mezclador estático



Grandes pasajes

Completamente desmontable para facilitar el mantenimiento

Ampliación sencilla de la sección de mezcla añadiendo más mezcladores estáticos



Número de pedido	Descripción de los anexos	Pistola (0668657)	Lance (0641948)
0631406	Látigo de 0,3 m	■	■
0669411	Kit de montaje lanza recta	■	■
0669410	Kit de montaje lanza doblada	■	■
0218820	Boquilla de conexión	■	■
0669301	Acoplamiento deslizante 90°	■	■
0641199	Acoplamiento deslizante recto	■	■
0411302	Boquilla hidráulica	■	■
0668559	Alicates de cierre rápido	■	■
0646988	Válvula de bola ¼" N		■

PISTOLAS DE INYECCIÓN WIWA



PISTOLAS DE INYECCIÓN WIWA

La pistola de inyección WIWA está diseñada para 300 bar. Todas las piezas portadoras de material son de acero inoxidable. Está equipada con una articulación giratoria, un manómetro, un latiguillo de 0,3 m, una mordaza de 4

boquilla hidráulica y un acoplamiento deslizante de 90°.

Puede seleccionar más anexos en la tabla.



LANZA DE INYECCIÓN WIWA

La lanza de inyección WIWA está fabricada en acero y consta de una válvula de bola de ¼", una lanza doblada y una boquilla hidráulica de 4 mordazas.

Puede seleccionar más anexos en la tabla.

Adecuado para todas las inyecciones

Diseñado para inyecciones de hasta 300 bar

Amplia gama de kits de fijación disponibles

WIWA INJECT EMBALADORA



PARA LA RENOVACIÓN DE EDIFICIOS

En las siguientes páginas encontrará un amplio resumen de nuestras empaquetadoras de plástico y de acero de alta calidad.

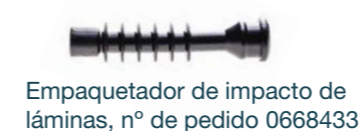
Los PACKER DE INYECCIÓN WIWA se utilizan tanto en la gama 1K como en la 2K, según el modelo.

ÁREAS DE APLICACIÓN

- Consolidación de la madera
- Protección con esponja
- Control de plagas
- Barreras horizontales
- Silicificación
- Suspensión de la perforación
- Microcemento
- Mortero de anclaje
- Leche de cal
- Envasadoras para rellenos minerales

EMBALADORA DE PLÁSTICO WIWA INJECT

Número de pedido	Descripción	Tamaño
0668433	Empaquetador de impacto laminar SSV con válvula de labio de sellado, conexión Cierre rápido	18 x 120 mm
0668437	Pieza de cierre con carro transversal, rosca interior R ¼	
0668559	Alicates de cierre rápido 17 Conexión R ¼, paso máximo 4 mm	
0668430	Empaquetador de impacto laminar de plástico con boquilla cónica HP atornillada	10 x 100 mm
0668431	Empaquetador progresivo de plástico con boquilla cónica HP atornillada	10 x 75 mm
0668432	Empaquetador progresivo de plástico con boquilla cónica HP atornillada	12 x 75mm
0668011	Empaquetador de impacto de láminas Boquilla de cabeza plana de 16 mm, con corredera en cruz, paso de 4 mm	14 x 100 mm
0668436	Empaquetador de impacto de láminas rosca exterior R ¼, paso libre 7 mm	14 x 100 mm

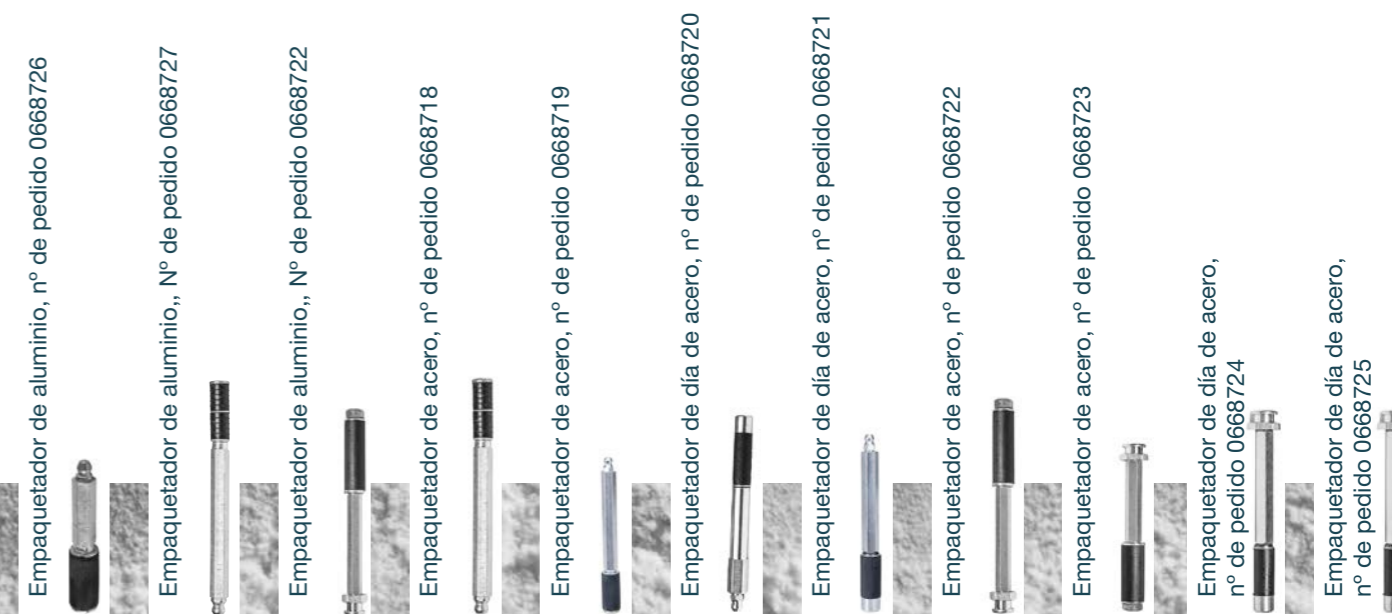
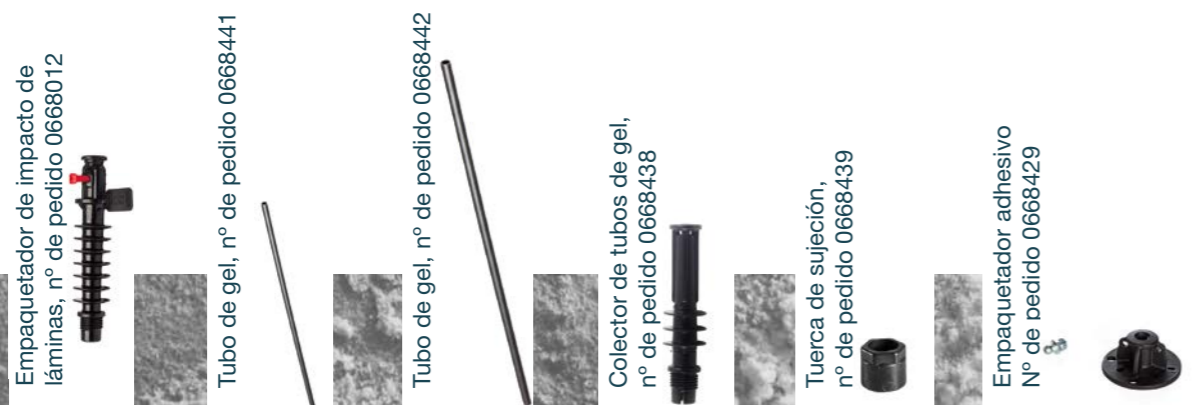


Envasadoras de plástico y acero

Amplia selección disponible

Diseñado para inyecciones de 1K y 2K

WIWA INJECT EMBALADORA



EMBALADORA DE PLÁSTICO WIWA INJECT

Número de pedido	Descripción	Tamaño
0668012	Empaquetador de impacto de láminas Boquilla de cabeza plana de 16 mm, con corredera en cruz, paso de 4 mm	18 x 120 mm
0668441	Tubo de gel 10 x 1,5 mm, HDPE	300 mm
0668442	Tubo de gel 10 x 1,5 mm, HDPE	500 mm
0668438	Colector de tubos de gel 18 Abrazadera roscada para tubo de gel 10 mm	M 15 x 1,5mm
0668439	Tuerca de sujeción para tubo de gel 10 mm	
0668429	Empaquetador adhesivo Ø 50 con rosca interior M8	Altura 26 mm

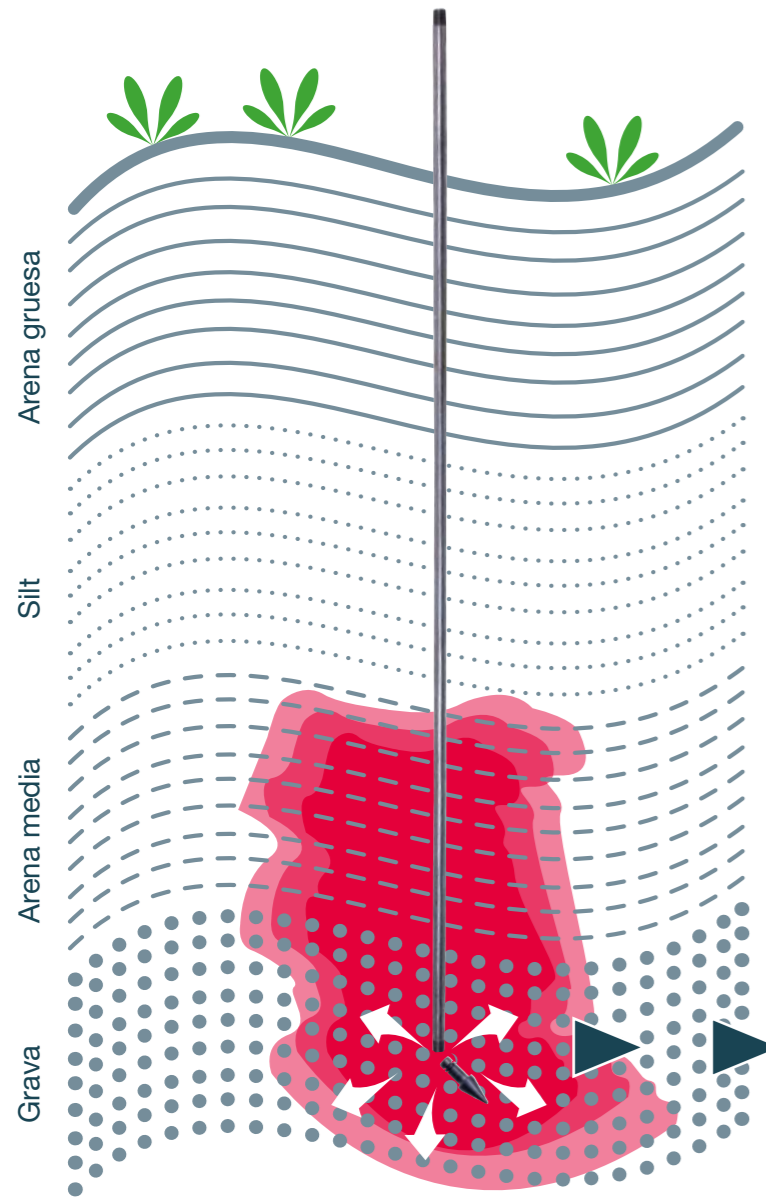
WIWA INYECTA ENVASES DE ALUMINIO Y ACERO

Número de pedido	Descripción	Tamaño
0668726	Empaquetador de aluminio con goma adhesiva simple y boquilla cónica	13 x 80 mm
0668727	Empaquetador de aluminio con doble goma adhesiva y boquilla cónica	10 x 115 mm
0668727	Empaquetador de acero con boquilla de cabeza plana	10 x 115 mm
0668718	Empaquetador de acero con boquilla de cabeza plana	10 x 115 mm
0668719	Empaquetador de acero con boquilla de cabeza plana	13 x 115 mm
0668720	Empacador de día de acero con boquilla cónica	10 x 115 mm
0668721	Empacador de día de acero con boquilla cónica	13 x 115 mm
0668722	Empaquetador de acero con boquilla de cabeza plana	10 x 115 mm
0668723	Empaquetador de acero con boquilla de cabeza plana	13 x 115 mm
0668724	Empacador de día de acero con tetina de cabeza plana	10 x 115 mm
0668725	Empacador de día de acero con tetina de cabeza plana	13 x 115 mm

i

Los empacadores diurnos tienen una válvula de pie. Por lo tanto, inmediatamente después de la inyección, se puede retirar la pieza de presión y cerrar la perforación. Esto ahorra tiempo y dinero.

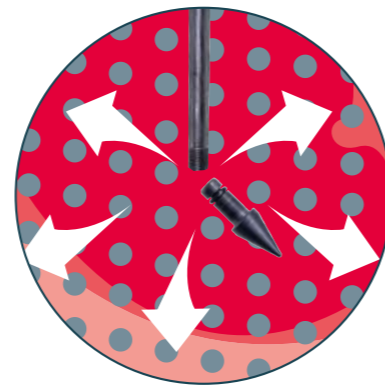
WIWA INJECT LANZAS DE INYECCIÓN RAMM



PARA INYECCIÓN EN EL SUELO

Las lanzas de inyección de ariete WIWA INJECT han sido desarrolladas especialmente para la construcción de suelos. Sirven para sellar, estabilizar, consolidar y levantar terrenos de construcción.

Las lanzas de inyección de ariete con punta perdida se clavan en el suelo y se retiran unos 10 cm para que la punta pueda desprenderse de la lanza. El material sale por de la lanza. En caso necesario, la lanza se puede volver a subir e inyectar a otra altura. inyectar a otra altura. Para inyecciones bajo forjados, los forjados deben perforarse previamente en consecuencia. Para el sellado se utilizan para el sellado.



Inyección escalonada factible

Fácil manipulación sin necesidad de grandes máquinas

Se puede aplicar una inyección dirigida a una profundidad definida

El método es adecuado para profundidades poco profundas en suelos fácilmente penetrables. Las lanzas de inyección Ram pueden montarse individualmente en función de la profundidad de inyección. Durante la penetración no se produce ningún hueco anular en el diámetro exterior, por lo que no hay fugas incontroladas de material de inyección.

MATERIALIS

- Masillas minerales
- PU y resinas de silicato
- Geles acrílicos

ÁMBITOS DE APLICACIÓN

- Rehabilitación del subsuelo para objetos existentes, depósitos de agua potable, etc.
- Rellenar cavidades y fisuras
- Aumentar la capacidad de carga del suelo de cimentación
- Cerrar fisuras y grietas en el subsuelo para medidas de construcción cercanas a la superficie y subterráneas
- Levantamiento del terreno de construcción

Datos técnicos	
Versión	Stahl
Longitud	1000 mm
Diámetro	NW6
Hilo	1/4"
1 Número de pedido	0672446
Accessories	
2 Manguito de conexión 1/4"	0672447
3 Punta perdida con junta tórica para ariete lanza de rejuntado con 1/4	0672448
Racor de cabeza plana Conexión 1/4" Presión de apertura máx. 7 bar, bola 5 mm, con junta tórica	0672189



Lanzas de inyección de ariete perforado a petición.





REVESTIMIENTOS PROTECTORES

Los revestimientos pueden desempeñar diversas funciones en las superficies sobre las que se aplican.

Desde la formación de una capa protectora hasta la provisión de un acabado decorativo, reimaginan la cara y las características de la superficie. La protección contra la intemperie, la defensa contra el estrés mecánico e incluso el rendimiento como retardante de la llama y el fuego son todas las funciones posibles que los recubrimientos pueden proporcionar mientras mantienen el valor del objeto recubierto. Los equipos y sistemas de WIWA proporcionan el acabado perfecto que usted busca. 70 años de experiencia en la aplicación de pinturas, barnices, tintes y revestimientos industriales son la prueba de la calidad y la profesionalidad de nuestros productos, que dan tranquilidad incluso en las condiciones de aplicación más difíciles.

Para pegar y sellar, así como para transportar materiales altamente viscosos, la velocidad y la precisión son especialmente importantes.

Con los sistemas robustos y fáciles de usar diseñados por WIWA, estas aplicaciones se pueden conseguir fácilmente. También son posibles las soluciones personalizadas para satisfacer los requisitos individuales de los clientes. Deje que nuestra experiencia le benefician a la hora de garantizar la fiabilidad de su proceso y permiten una aplicación sin problemas y con precisión.



EXTRUSIÓN/MANIPULACIÓN DE MATERIALES

El sitio web de la WIWA no deja ninguna pregunta sin responder

En nuestra página web encontrará las tres unidades de negocio de WIWA: Recubrimientos de protección, Protección de la construcción/inyección y Extrusión/manipulación de materiales. Para no perderse ninguna noticia de WIWA, también puede registrarse allí para recibir nuestro boletín WIWA News.

Si tiene alguna pregunta, tiene la posibilidad de ponerse en contacto directamente con un empleado de la WIWA a través del chat.




WWW.WIWA.COM/NEWSLETTER



 WIWA Wilhelm Wagner GmbH & Co. KG

 WIWA Wilhelm Wagner GmbH & Co. KG

 @wiwa_airless_global_hq

 +49 (0) 6441 609-0

 verkauf@wiwa.de

 www.injektion.wiwa.de

Head Office and Production Germany

WIWA Wilhelm Wagner GmbH & Co. KG
Gewerbestraße 1-3
35633 Lahnau
Phone: +49 (0) 64 41 / 6 09-0
www.wiwa.com

WIWA Subsidiary USA

WIWA LLC – USA, Canada, Latin America
107 N. Main St., Alger, OH 45812
Phone: +1-419-757-0141
Toll-Free: +1-855-757-0141
www.wiwausa.com

